



**ALIENWARE<sup>®</sup>**



# MANUALE DEL DESKTOP AELIENWARE

## Messaggi di N.B., Attenzione e Avvertenza



**N.B.** Un messaggio di N.B. indica informazioni importanti che contribuiscono a migliorare l'utilizzo del computer.



**ATTENZIONE:** Un messaggio di ATTENZIONE indica un danno potenziale all'hardware o la perdita di dati, e spiega come evitare il problema.



**AVVERTENZA:** Un messaggio di AVVERTENZA indica un rischio di danni materiali, lesioni personali o morte.

Questo articolo incorpora la tecnologia di protezione del copyright che è protetta dai brevetti statunitensi e da altri diritti di proprietà intellettuale della Rovi Corporation. È vietata la decodificazione e il disassemblaggio.

**Il presente contenuto è soggetto a modifica senza preavviso.**

© 2010 Dell Inc. Tutti i diritti riservati.

È severamente vietata la riproduzione di questi materiali, con qualsiasi strumento, senza l'autorizzazione scritta di Dell Inc.

Marchi commerciali utilizzati in questo manuale: Alienware<sup>®</sup>, AlienFX<sup>®</sup> e il logo di AlienHead sono marchi commerciali o marchi registrati di Alienware Corporation; Dell<sup>™</sup> è un marchio commerciale di Dell Inc; Microsoft<sup>®</sup>, Windows<sup>®</sup> e il logo del pulsante Start di Windows sono marchi commerciali o marchi registrati di Microsoft Corporation negli Stati Uniti e/o in altri Paesi; Intel<sup>®</sup> è un marchio registrato e Core<sup>™</sup> e Speedstep<sup>™</sup> sono marchi commerciali della Intel Corporation negli Stati Uniti e in altri Paesi; Blu-ray Disc<sup>™</sup> è un marchio commerciale della Blu-ray Disc Association; Bluetooth<sup>®</sup> è un marchio registrato di proprietà di Bluetooth SIG, Inc. ed è utilizzato per concessione da Dell Inc.

Altri marchi di fabbrica e nomi commerciali possono essere utilizzati in questo manuale sia in riferimento alle aziende che rivendicano il marchio e i nomi che ai prodotti stessi. Dell Inc. nega qualsiasi partecipazione di proprietà relativa a marchi e nomi commerciali diversi da quelli di sua proprietà.

**Modello normativo: DOIM      Tipo normativo: DOIM003**

**Rev. A00      Settembre 2010**

# SOMMARIO

<b>CAPITOLO 1: INSTALLAZIONE DEL DESKTOP</b> .....	<b>7</b>	<b>CAPITOLO 4: INSTALLAZIONE DI COMPONENTI AGGIUNTIVI O DI RICAMBIO</b> .....	<b>35</b>
Prima di installare il desktop .....	8	Operazioni preliminari .....	36
Collegare lo schermo .....	9	Rimozione e ricollocamento del pannello laterale .....	38
Collegare la tastiera e il mouse .....	10	Vista interna del computer .....	39
Collegare il cavo di rete (opzionale) .....	10	Rimozione e ricollocamento del/i modulo/i di memoria .....	39
Collegare il cavo di alimentazione .....	11	Rimozione e ricollocamento del/i disco/dischi rigido/i .....	41
Premere il pulsante di alimentazione .....	11	Rimozione e ricollocamento di scheda/e di espansione .....	44
Installare Microsoft Windows .....	12	<b>CAPITOLO 5: RISOLUZIONE DEI PROBLEMI</b> .....	<b>47</b>
Effettuare la connessione a Internet (opzionale) .....	12	Suggerimenti e consigli essenziali .....	48
<b>CAPITOLO 2: CONOSCENZA DEL DESKTOP</b> .....	<b>15</b>	Backup e manutenzione generale .....	48
Caratteristiche della vista anteriore .....	16	Strumento di diagnostica software .....	49
Caratteristiche della vista posteriore .....	17	<b>CAPITOLO 6: RIPRISTINO DI SISTEMA</b> .....	<b>57</b>
Pulsante della retroilluminazione .....	18	AlienRespawn .....	58
Connettori del pannello posteriore .....	19	Dell DataSafe Online Backup (opzionale) .....	59
Caratteristiche della vista superiore .....	21	<b>CAPITOLO 7: SPECIFICHE</b> .....	<b>61</b>
<b>CAPITOLO 3: USO DEL DESKTOP</b> .....	<b>23</b>	<b>APPENDICE A: PRECAUZIONI GENERALI E DI SICUREZZA ELETTRICA</b> .....	<b>66</b>
Alienware Command Center .....	24	<b>APPENDICE B: COME CONTATTARE ALIENWARE</b> .....	<b>68</b>
Gestione dei RAID .....	24		
Ottimizzazione delle prestazioni .....	26		
Configurazione del BIOS .....	26		



Egregio e stimato cliente Alienware,

benvenuto nella famiglia Alienware. Siamo entusiasti di includerLa nel crescente numero di utenti esperti in computer a prestazioni elevate.

I tecnici Alienware, che hanno prodotto a mano il Suo computer, si sono accertati che le prestazioni elevate fossero opportunamente ottimizzate e che ne fossero sfruttate appieno le potenzialità. Costruiamo computer con un unico scopo incrollabile: "Costruiscilo come se fosse tuo". I tecnici non si fermeranno finché il Suo nuovo computer non soddisfi o superi i nostri criteri molto esigenti.

Abbiamo ampiamente testato il Suo computer al fine di garantire che Lei apprezzi i più elevati livelli di prestazioni. Oltre ad un periodo di invecchiamento preventivo standard, il Suo sistema è stato valutato utilizzando strumenti del mondo reale, come i riferimenti sintetici delle prestazioni.

La invitiamo a condividere la Sua esperienza con le nostre nuove prestazioni elevate, pertanto non esiti a inviare un messaggio di posta elettronica o a chiamare Alienware per qualsiasi domanda o problema. L'intero personale condivide il Suo entusiasmo per la nuova tecnologia e speriamo che Lei apprezzi l'utilizzo del Suo nuovo portatile tanto quanto Alienware ha apprezzato il fatto di costruirlo per Lei.

Cordiali saluti,

Il personale Alienware





מסמך זה מפרט את התהליך

## CAPITOLO 1: INSTALLAZIONE DEL DESKTOP

## Prima di installare il desktop

### Congratulazioni per l'acquisto di Alienware Aurora!

Leggere tutte le istruzioni di sicurezza e di installazione prima di collegare il nuovo desktop. Cominciare aprendo con cura la confezione e rimuovendo tutti i componenti spediti.

Prima di installare il desktop o i componenti, consultare la fattura inclusa per verificare che tutti gli articoli ordinati siano presenti e accertarsi di controllare tutti gli articoli per eventuali danni fisici che possono essersi verificati durante la spedizione. Segnalare eventuali componenti mancanti al servizio clienti entro 5 giorni dalla ricezione della spedizione. Non saranno accettate eventuali segnalazioni relative ad articoli mancanti, inviate dopo i primi 5 giorni dalla ricezione della spedizione. Alcuni degli articoli più comuni da controllare includono:

- Computer
- Codice CD Microsoft situato sul retro del desktop
- Tastiera (se è stata ordinata)
- Mouse (se è stato ordinato)
- Altoparlanti e subwoofer multimediali (se sono stati ordinati)
- Controller del joystick (se è stato ordinato)

Potrebbe inoltre essere necessario un piccolo cacciavite a testa piatta e/o a croce per collegare i cavi periferici al desktop.

## Documentazione e supporti del prodotto

La documentazione spedita assieme al desktop Alienware è progettata per fornire risposte a molte delle domande che potrebbero risultare dall'esplorazione delle funzionalità del nuovo portatile. È possibile consultare la documentazione per le informazioni tecniche o l'uso in generale, se necessario, per rispondere alle domande in futuro, oppure assistere l'utente nel trovare risposte e soluzioni. Il supporto incluso con il desktop viene descritto in alcune sezioni della documentazione e potrebbe essere necessario completare alcune attività. Come sempre, il personale del Supporto tecnico è a disposizione per assistere l'utente.

## Collocamento del desktop



**AVVERTENZA: Non collocare il desktop accanto o sopra ad un termosifone oppure su un condotto di aria calda. Se il desktop intero o parti dello stesso vengono collocate in un mobile, assicurarsi che sia presente una ventilazione adeguata. Non collocare il desktop in un luogo umido o in una qualsiasi area in cui il portatile potrebbe essere esposto a pioggia o acqua. Prestare attenzione a non versare liquidi di alcun tipo sopra o all'interno del desktop.**

Quando si colloca il desktop, accertarsi che:

- venga posizionato su una superficie che sia contemporaneamente piana e stabile;
- i connettori del cavo di alimentazione e di altri cavi non siano bloccati tra il desktop e il muro, o qualunque altro oggetto;



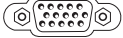

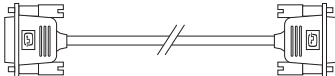


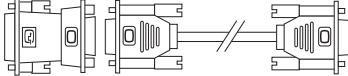
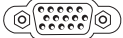




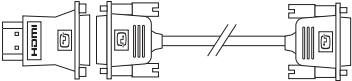

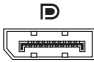


- niente ostruisca il flusso d'aria davanti, dietro o sotto al desktop;
- il desktop abbia spazio sufficiente in modo che sia possibile accedere facilmente alle unità ottiche e alle altre unità di archiviazione esterne.

## Collegare lo schermo

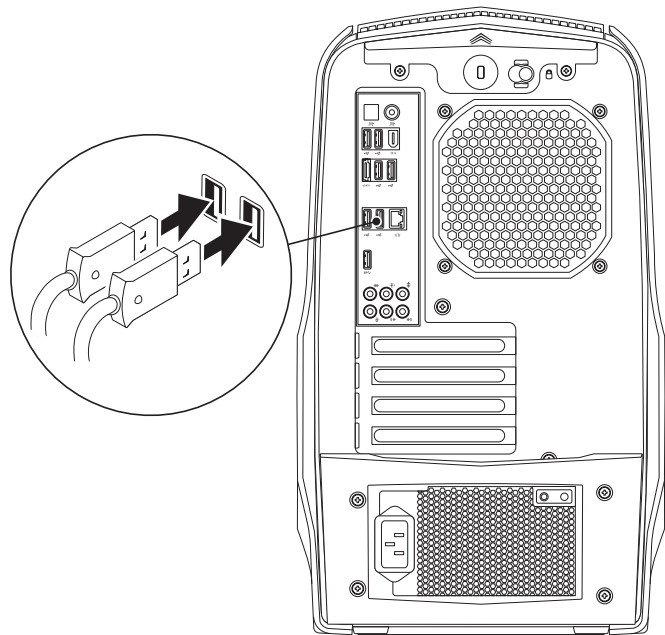
Collegare lo schermo utilizzando il connettore disponibile sulla scheda grafica nello slot per schede di espansione sul computer.

È possibile acquistare l'adattatore da DVI a VGA, l'adattatore da HDMI a DVI e cavi aggiuntivi HDMI o DVI nel sito Web della Dell all'indirizzo [www.dell.com](http://www.dell.com).

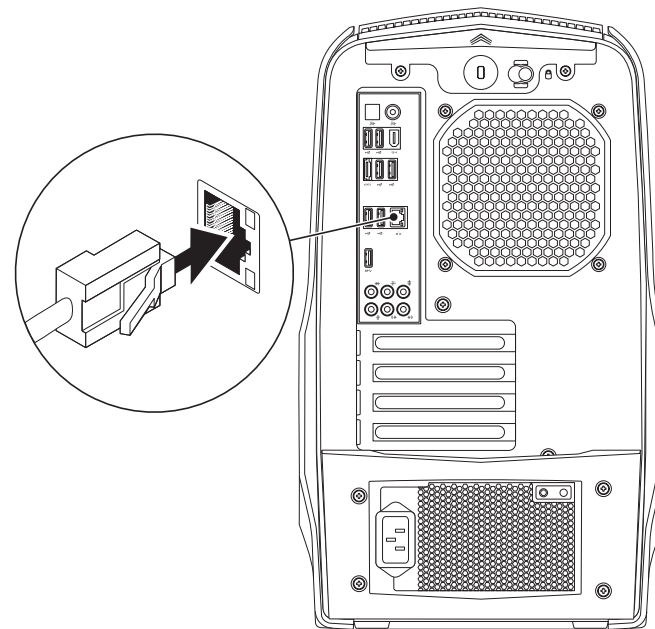
Utilizzare il cavo appropriato in base ai connettori disponibili sul computer e sullo schermo. Consultare la seguente tabella per identificare i connettori sul computer e sullo schermo.

Tipo di collegamento	Computer	Cavo	Schermo
Da VGA a VGA (cavo VGA)			
Da DVI a DVI (cavo DVI)			
Da DVI a VGA (adattatore da DVI a VGA + cavo VGA)			
Da HDMI a HDMI (cavo HDMI)			
Da HDMI a DVI (adattatore da HDMI a DVI + cavo DVI)			
Da DisplayPort a DisplayPort (cavo DisplayPort)			

## Collegare la tastiera e il mouse



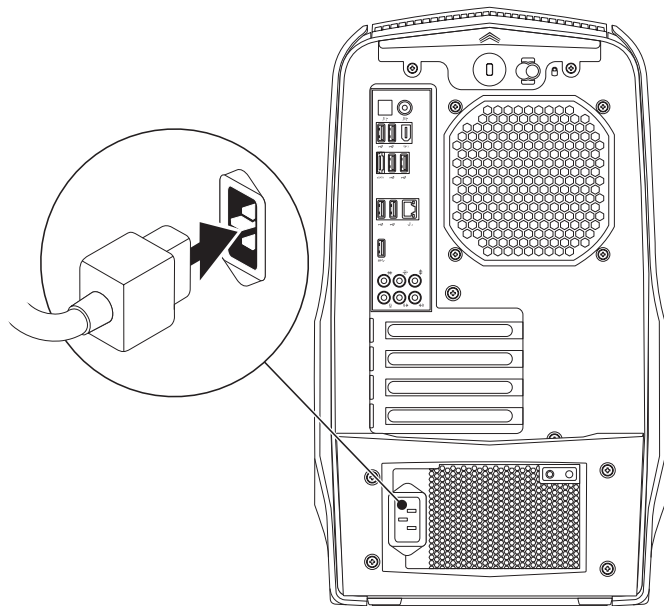
## Collegare il cavo di rete (opzionale)



## Collegare il cavo di alimentazione

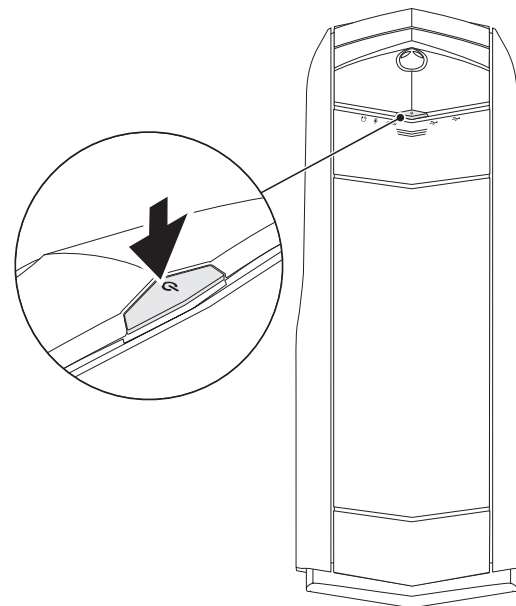


**AVVERTENZA:** I connettori di alimentazione e le ciabatte variano da un Paese all'altro. L'uso di un cavo incompatibile, o non correttamente collegato ad una ciabatta o presa elettrica, potrebbe provocare incendi o danni all'apparecchiatura.



## Premere il pulsante di alimentazione


Premere il pulsante di alimentazione sulla parte superiore del computer.



## Installare Microsoft Windows

Il computer è preconfigurato con il sistema operativo Microsoft Windows. Per installare Windows per la prima volta, seguire le istruzioni visualizzate. Questa procedura è obbligatoria e il completamento potrebbe richiedere un po' di tempo. Le schermate dell'installazione di Windows illustrano diverse procedure, incluse l'accettazione dei contratti di licenza, l'impostazione delle preferenze e l'impostazione di una connessione Internet.

 **ATTENZIONE: Non interrompere il processo di avvio del sistema operativo. Questa operazione potrebbe rendere il desktop inutilizzabile.**

 **N.B.** Per le prestazioni ottimali del computer, si consiglia di scaricare e installare il BIOS e i driver del computer più recenti, disponibili all'indirizzo [support.dell.com](http://support.dell.com).

 **N.B.** Per maggiori informazioni sul sistema operativo e sulle funzionalità, visitare il sito [support.dell.com/MyNewDell](http://support.dell.com/MyNewDell).

## Effettuare la connessione a Internet (opzionale)

### Impostazione di una connessione cablata

- Se si utilizza una connessione remota, collegare la linea telefonica al modem USB esterno opzionale e alla presa a muro del telefono prima di impostare la connessione Internet.

- Se si sta utilizzando una connessione tramite modem DSL o via cavo/satellitare, contattare l'ISP o il servizio telefonico cellulare per le istruzioni di installazione.


Per completare l'impostazione della connessione Internet cablata, seguire le istruzioni in "Impostazione della connessione Internet" a pagina 13.

### Impostazione di una connessione wireless

 **N.B.** Per impostare il router wireless, consultare la documentazione spedita assieme al router.

Prima di poter utilizzare la connessione Internet wireless, è necessario connettersi al router wireless.

Per impostare la connessione ad un router wireless:

- Salvare e chiudere i file aperti e uscire da tutti i programmi in esecuzione.
- Fare clic su **Start**  → **Pannello di controllo**.
- Nella casella di ricerca, digitare `rete`, quindi fare clic su **Centro connessioni di rete e condivisione** → **Connessione a una rete**.
- Seguire le istruzioni visualizzate per completare l'impostazione.


## Impostazione della connessione Internet

I provider di servizi Internet (ISP) e le relative offerte variano da Paese a Paese. Contattare l'ISP per le offerte disponibili nel proprio Paese.

Se non è possibile connettersi a Internet, ma lo è stato in passato, potrebbe essersi verificata un'interruzione del servizio da parte dell'Internet Service Provider (ISP, Provider di servizi Internet). Contattare l'ISP per verificare lo stato del servizio o per provare a connettersi nuovamente in seguito.

Avere a portata di mano le informazioni sull'ISP. Se non si dispone di un ISP, la procedura guidata **Connessione a Internet** consente di ottenerne uno.

Per impostare una connessione Internet:

1. Salvare e chiudere i file aperti e uscire da tutti i programmi in esecuzione.
2. Fare clic su **Start**  → **Pannello di controllo**.
3. Nella casella di ricerca, digitare `rete`, quindi fare clic su **Centro connessioni di rete e condivisione** → **Configura nuova connessione o rete** → **Connetti a Internet**.

Viene visualizzata la finestra **Connessione a Internet**.



**N.B.** Se non si conosce il tipo di connessione da selezionare, fare clic su **Suggerimenti per la scelta** o contattare l'ISP.

4. Seguire le istruzioni visualizzate e utilizzare le informazioni sull'impostazione fornite dall'ISP per completare l'impostazione.



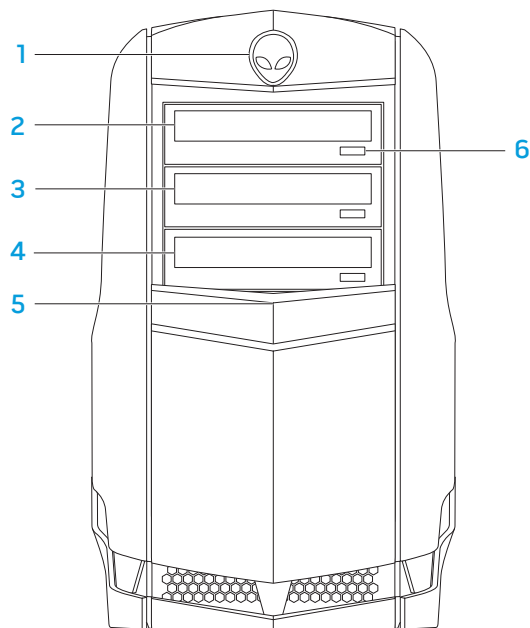




## CAPITOLO 2: CONOSCENZA DEL DESKTOP

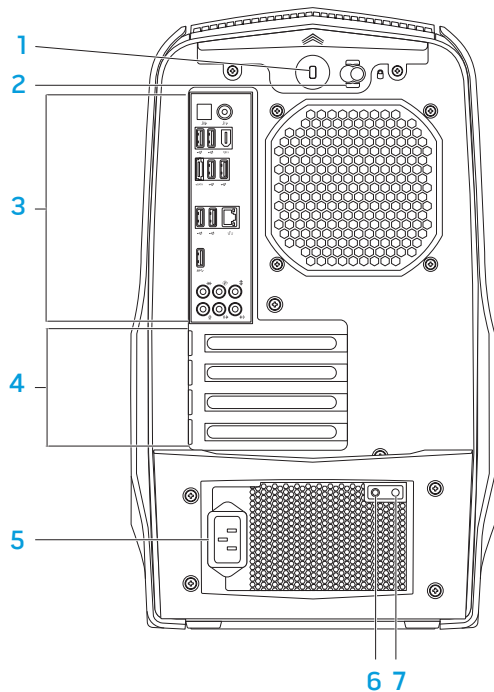
Il presente capitolo fornisce informazioni sul nuovo desktop al fine di far familiarizzare l'utente con le sue varie funzionalità e per renderlo rapidamente operativo.

## Caratteristiche della vista anteriore



- 1 Testa di alieno** — Se premuta, abbassa il pannello delle unità. È possibile abbassare il pannello delle unità anche quando il computer è spento.
- 2 Unità ottica** — Riproduce o registra su CD, DVD e dischi Blu-ray.
- 3 Alloggiamento dell'unità ottica** — Può supportare unità ottiche aggiuntive.
- 4 Lettore scheda multimediale/Alloggiamento dell'unità ottica** — Può supportare un lettore scheda multimediale opzionale oppure un'unità ottica aggiuntiva.
- 5 Pannello delle unità** — Copre la/e unità ottica/ottiche o l'alloggiamento/gli alloggiamenti dell'unità/delle unità ottica/ottiche.  
**N.B.** Il pannello delle unità è mostrato nella posizione aperta.
- 6 Pulsante di espulsione dell'unità ottica** — Espelle il cassetto dell'unità ottica.

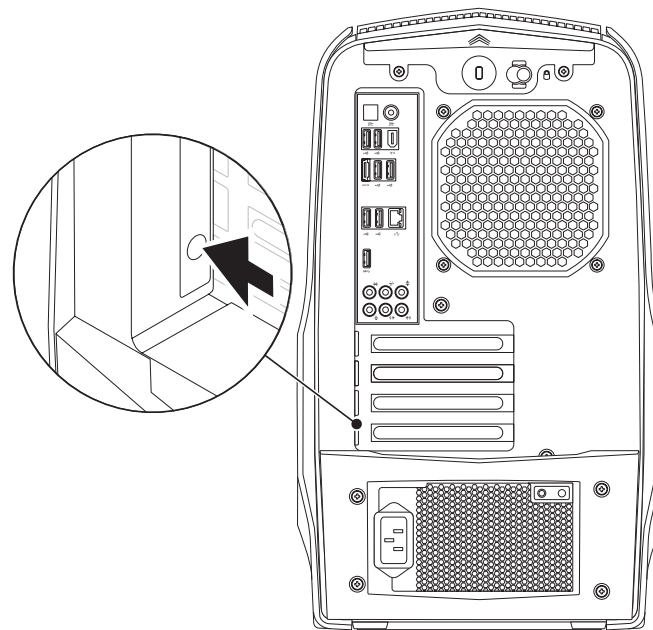
## Caratteristiche della vista posteriore



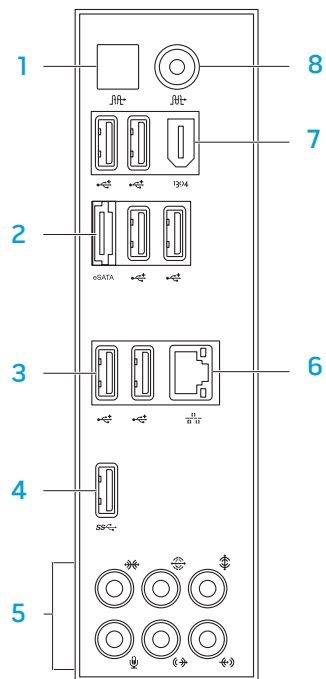
- 1 Slot per cavo di sicurezza** — Collega al computer un cavo di sicurezza disponibile in commercio.  
**N.B.** Prima di acquistare un cavo di sicurezza, accertarsi che entri nello slot per cavo di sicurezza sul computer.
- 2 Dispositivo di chiusura** — Chiude o apre lo slot per cavo di sicurezza, e blocca o sblocca il pannello di sblocco. Far scorrere il dispositivo di chiusura verso destra per aprire lo slot per cavo di sicurezza e per sbloccare il pannello di sblocco.
- 3 Connettori del pannello posteriore** — Collegano i dispositivi USB, audio e altri nei connettori appropriati.  
Per maggiori informazioni, consultare "Connettori del pannello posteriore" a pagina 19.
- 4 Slot per schede di espansione** — Consentono di accedere ai connettori per eventuali schede PCI e PCI Express installate.
- 5 Connettore di alimentazione** — Si collega al cavo di alimentazione.
- 6 Indicatore della diagnostica** — Indica se l'alimentatore funziona correttamente.
- 7 Pulsante della diagnostica** — Quando premuto, accende l'indicatore della diagnostica.





## Pulsante della retroilluminazione

Premere il pulsante della retroilluminazione per accendere l'illuminazione, in modo da vedere i connettori del pannello posteriore. Tale illuminazione si spegne automaticamente dopo alcuni secondi.



## Connettori del pannello posteriore

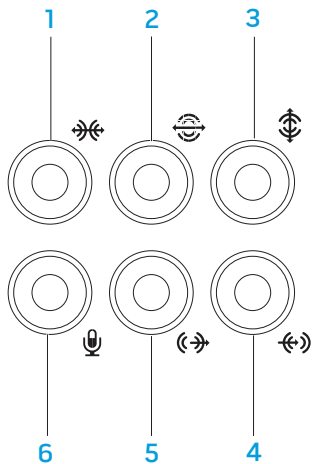





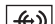


-  **Connettore S/P DIF ottico** — Si collega ad amplificatori, altoparlanti o TV per uscita audio digitale tramite cavi digitali ottici. Questo formato trasmette un segnale audio senza passare attraverso un processo di conversione audio analogico.
-  **Connettore eSATA** — Si collega a dispositivi di archiviazione compatibili con eSATA, quali dischi rigidi o unità ottiche esterne.
-  **Connettori USB 2.0 (6)** — Si collegano a dispositivi USB, quali un mouse, una tastiera, una stampante, un'unità esterna o un lettore MP3.
-  **Connettore USB 3.0** — Fornisce una trasmissione dati più veloce tra il computer e i dispositivi USB.
- Connettori audio** — Si collegano ad altoparlanti, microfoni e cuffie.  
**N.B.** Per informazioni sui connettori audio, consultare "Collegamento di altoparlanti esterni" a pagina 20.
-  **Connettore di rete** — Collega il computer ad un dispositivo di rete o di connessione a banda larga.
-  **Connettore IEEE 1394** — Si collega a dispositivi multimediali seriali ad alta velocità come le videocamere digitali.
-  **Connettore S/P DIF coassiale** — Si collega ad amplificatori, altoparlanti o TV per uscita audio digitale tramite cavi digitali coassiali. Questo formato trasmette un segnale audio senza passare attraverso un processo di conversione audio analogico.

## Collegamento di altoparlanti esterni

Il desktop Alienware dispone di cinque connettori di uscita audio integrati e di un connettore di ingresso audio. I connettori di uscita audio offrono un suono di qualità e supportano l'audio surround 7.1. È possibile collegare il connettore di ingresso audio da un sistema domestico stereo o di altoparlanti, per un'esperienza di gioco e multimediale intensificata.

 **N.B.** Su computer con una scheda audio, utilizzare il connettore sulla scheda.

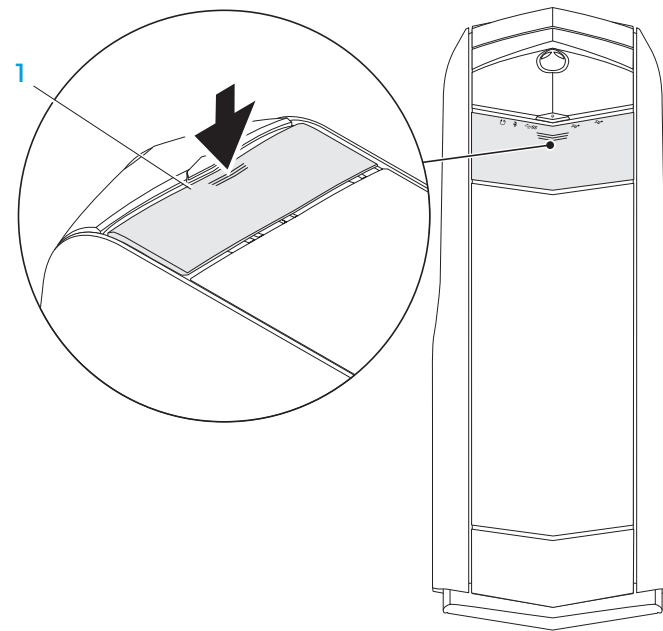


- 1  **Connettore surround SX/DX laterale** — Si collega agli altoparlanti surround SX/DX laterali.
- 2  **Connettore surround SX/DX posteriore** — Si collega agli altoparlanti surround SX/DX posteriori.
- 3  **Connettore centrale/del subwoofer** — Si collega ad un altoparlante centrale o subwoofer.
- 4  **Connettore della linea in ingresso** — Si collega a dispositivi di registrazione o riproduzione, come microfono, mangianastri, lettore CD o videoregistratore.
- 5  **Connettore della linea in uscita SX/DX anteriore** — Si collega agli altoparlanti SX/DX anteriori.
- 6  **Connettore del microfono** — Si collega ad un microfono o immette il segnale per l'uso con programmi audio.

## Caratteristiche della vista superiore

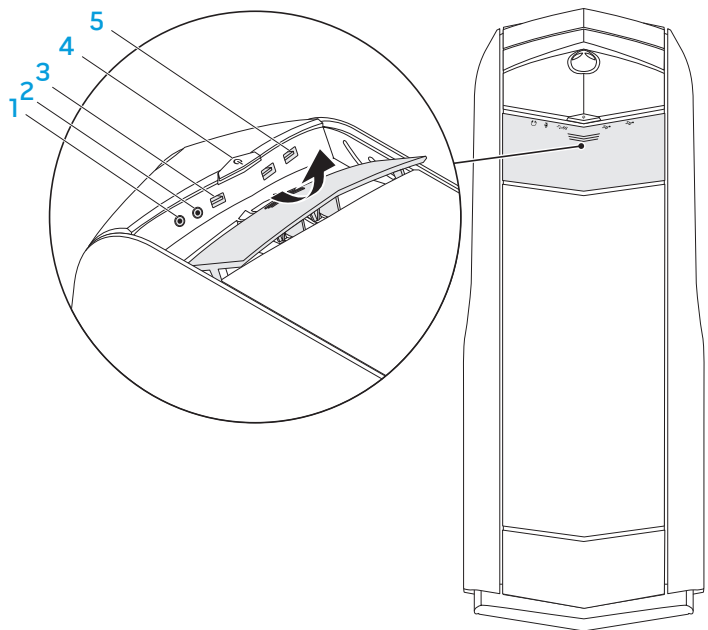
### Accesso ai connettori del pannello superiore

Premere il pannello superiore verso il basso per accedere ai connettori del pannello superiore.



1 Pannello superiore

## Connettori del pannello superiore




- 1  **Connettore delle cuffie** — Si collega alle cuffie.

**N.B.** Per collegarsi ad un altoparlante o sistema audio alimentato, utilizzare il connettore di uscita audio o uno dei connettori S/P DIF sul retro del computer.

- 2  **Connettore del microfono** — Si collega ad un microfono o immette il segnale per l'uso con programmi audio.

- 3  **Connettore USB 3.0** — Fornisce una trasmissione dati più veloce tra il computer e i dispositivi USB.

- 4  **Pulsante di alimentazione** — Se premuto, accende o spegne il computer. Il colore del bordo del pulsante indica lo stato dell'alimentazione.
  - Spento — il computer è spento, in modalità di ibernazione oppure non riceve alimentazione.
  - Bianco fisso — il computer è acceso.
  - Bianco intermittente — il sistema si trova in modalità di sospensione o standby.

È possibile modificare il colore che indica lo stato dell'alimentazione utilizzando il software AlienFX. Per informazioni su AlienFX, consultare "AlienFX" a pagina 24.

- 5  **Connettori USB 2.0 (2)** — Si collegano a dispositivi USB, quali un mouse, una tastiera, una stampante, un'unità esterna o un lettore MP3.



אנחנו מודים לך על שיתוף הפעולה

## CAPITOLO 3: USO DEL DESKTOP

## Alienware Command Center

Alienware Command Center consente di accedere al software esclusivo di Alienware ed è un pannello di controllo continuamente aggiornabile. Quando Alienware rilascia nuovi programmi, si scaricano direttamente in Command Center consentendo di generare una libreria di strumenti di gestione, ottimizzazione e personalizzazione del sistema.

Per accedere a Command Center, fare clic su **Start**  → **Tutti i programmi** → **Alienware** → **Command Center** → **Command Center**.

## AlienFX

AlienFX consente di personalizzare il comportamento dell'illuminazione nel computer. È possibile assegnare comportamenti dell'illuminazione ad eventi come la ricezione di un nuovo messaggio di posta elettronica, il passaggio del computer alla modalità di sospensione e l'apertura di una nuova applicazione.

## AlienFusion

AlienFusion fornisce l'accesso ai controlli di gestione del risparmio di energia del computer Alienware per aumentare l'efficienza energetica.

## Thermal Controls

Se sulla parte superiore del computer sono presenti sfianti, utilizzare Thermal Controls per controllare le funzionalità termiche e di sfianto del computer, modificando la velocità delle ventole e il comportamento degli sfianti.

## Gestione dei RAID

Un Redundant Array of Independent Disks (RAID, Array ridondante di dischi indipendenti) è una configurazione di archiviazione su disco che aumenta le prestazioni o la ridondanza dei dati. Esistono due livelli RAID di base discussi in questa sezione.

- Si consiglia il RAID livello 0 per prestazioni più elevate (trasmissione più veloce).
- Si consiglia il RAID livello 1 per utenti che richiedono un livello elevato di integrità dei dati.



**N.B.** Il RAID richiede più dischi rigidi. Il numero di dischi rigidi richiesti varia in base alla configurazione RAID.



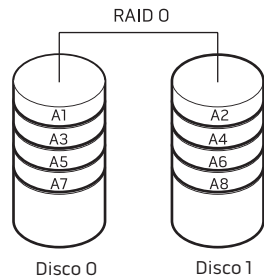
**N.B.** Per le massime prestazioni del/i disco/dischi rigido/i, collegare il/i disco/dischi rigido/i compatibile/i a SATA 3.0 (6 Gb/s) alla/e porta/e SATA 3.0 (6 Gb/s) sulla scheda di sistema.

## RAID livello 0



**ATTENZIONE: Il RAID livello 0 non fornisce alcuna ridondanza, pertanto un errore di un'unità causa la perdita di tutti i dati. Eseguire backup regolari per proteggere i dati.**

Il RAID livello 0 utilizza lo striping dei dati per fornire un'elevata velocità di accesso ai dati. Lo striping dei dati scrive segmenti consecutivi, o stripe, di dati in modo sequenziale lungo l'unità fisica/le unità fisiche per creare una grande unità virtuale. Lo striping dei dati consente ad una delle unità di leggere i dati mentre l'altra unità sta ricercando e leggendo il blocco successivo.



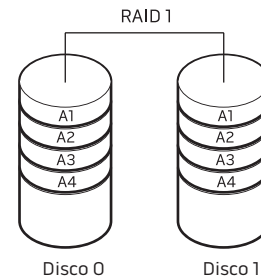
Il RAID 0 utilizza le complete funzionalità di archiviazione di entrambe le unità. Per esempio, due dischi rigidi da 2 GB si combinano per fornire uno spazio del disco rigido di 4 GB, nel quale archiviare i dati.



**N.B.** In una configurazione RAID 0, la dimensione della configurazione è uguale alla dimensione dell'unità più piccola moltiplicata per il numero di unità nella configurazione.

## RAID livello 1

Il RAID livello 1 utilizza il mirroring dei dati per migliorare l'integrità dei dati. Quando i dati vengono scritti sull'unità principale, vengono anche duplicati, o sottoposti a mirroring, sull'unità secondaria nella configurazione. Il RAID 1 sacrifica l'elevata velocità di accesso ai dati per la ridondanza dei dati.




Se si verifica un guasto ad un'unità, le operazioni di lettura e scrittura sono dirette all'unità rimanente. È possibile quindi ricostruire un'unità di ricambio utilizzando i dati dall'unità rimanente.



**N.B.** In una configurazione RAID 1, la dimensione della configurazione è uguale alla dimensione dell'unità più piccola nella configurazione.


## Ottimizzazione delle prestazioni

Il computer è stato configurato per funzionare in modo ottimale con un'ampia gamma di applicazioni. A seconda della configurazione acquistata, il computer potrebbe essere stato overcloccato presso la fabbrica per ottenere le massime prestazioni in applicazioni ad uso intensivo di risorse incluso lo sviluppo di giochi ed elementi multimediali.

 **ATTENZIONE:** Il Supporto tecnico verifica la completa funzionalità del computer alle impostazioni configurate di fabbrica. Alienware non fornisce supporto tecnico per eventuali problemi relativi all'hardware o al software provocati dal funzionamento del computer al di là delle impostazioni di configurazione di fabbrica.

## Regolazione delle prestazioni

### Uso dell'Installazione del sistema

 **ATTENZIONE:** Si sconsiglia di far funzionare il processore o gli altri componenti del sistema al di là delle impostazioni preimpostate nel BIOS. Questa operazione potrebbe causare instabilità del sistema, durata di funzionamento dei componenti ridotta oppure danneggiamento permanente dei componenti.

Per computer con il processore Intel Core i7 Extreme Edition, il BIOS ha livelli di overlocking preimpostati che consentono di eseguire facilmente l'overclock del sistema.

Per maggiori informazioni, consultare "Configurazione del BIOS" a pagina 26.


## Configurazione del BIOS

### Installazione del sistema

Le opzioni dell'Installazione del sistema consentono di:

- Modificare le informazioni di configurazione del sistema dopo aver aggiunto, modificato o rimosso un qualsiasi componente hardware nel desktop.
- Impostare o modificare un'opzione selezionabile dall'utente.
- Visualizzare la quantità di memoria installata.
- Impostare il tipo di disco rigido installato.

Prima di usare l'Installazione del sistema, si consiglia di annotare per futura consultazione le informazioni correnti dell'Installazione del sistema.

 **ATTENZIONE:** Tranne nel caso in cui l'utente è un esperto informatico, non cambiare le impostazioni nell'Installazione del sistema. Alcune modifiche possono compromettere il funzionamento del computer.

## Accesso all'Installazione del sistema

1. Accendere il desktop (o riavviare il sistema).



**N.B.** La pressione di un tasto sulla tastiera per periodi di tempo prolungati può causare un guasto alla tastiera. Per evitare un possibile guasto alla tastiera, premere e rilasciare <F2> ad intervalli pari, finché non viene visualizzata la schermata dell'Installazione del sistema.

2. Durante l'avvio del desktop, premere <F2> immediatamente prima che venga visualizzato il logo del sistema operativo per accedere all'utilità **BIOS Setup** (Impostazione del BIOS).

Se si verifica un errore durante il Power-On Self-Test (POST, Auto-test all'accensione), è possibile anche accedere all'utilità **BIOS Setup** (Impostazione del BIOS) premendo <F2> quando viene richiesto.



**N.B.** Se si attende troppo a lungo e viene visualizzato il logo del sistema operativo, continuare ad attendere fino a vedere il desktop di Microsoft Windows; quindi, arrestare il sistema e riprovare.

## Schermate dell'Installazione del sistema

La finestra dell'utilità **BIOS Setup** (Impostazione del BIOS) visualizza le informazioni di configurazione correnti o modificabili del desktop.

Le funzioni dei tasti vengono visualizzate nella parte inferiore della finestra dell'utilità **BIOS Setup** (Impostazione del BIOS) ed elenca i tasti e le loro funzioni all'interno del campo attivo.

## Opzioni dell'Installazione del sistema



**N.B.** A seconda del computer e dei dispositivi installati, le voci elencate in questa sezione potrebbero non essere visualizzate, oppure non essere visualizzate esattamente come elencate.



**N.B.** Per le informazioni aggiornate sull'Installazione del sistema, consultare il *Service Manual* (Manuale di servizio) all'indirizzo [support.dell.com/manuals](http://support.dell.com/manuals).

### Main (Principale)

---

BIOS Information

(Informazioni sul BIOS)

Product Information

(Informazioni sul prodotto)

Build Date (Data build)	Visualizza la data della versione del BIOS.
Product Name (Nome prodotto)	Visualizza il nome del prodotto.
BIOS Version (Versione BIOS)	Visualizza il numero della versione del BIOS.
Service Tag	Visualizza il Service Tag del computer.
Asset tag	Visualizza l'asset tag del computer.

Memory Information (Informazioni sulla memoria)

## Main (Principale)

---

Total Memory (Memoria totale)	Visualizza la memoria totale del sistema.
Memory Available (Memoria disponibile)	Visualizza la quantità di memoria disponibile nel computer.
Memory Technology (Tecnologia memoria)	Visualizza il tipo di tecnologia della memoria utilizzata.
Memory Speed (Velocità memoria)	Visualizza la velocità della memoria.
CPU Information	
(Informazioni sulla CPU)	
CPU Type (Tipo CPU)	Visualizza il tipo di processore.
CPU ID (ID CPU)	Visualizza il codice di identificazione del processore.
CPU Speed (Velocità CPU)	Visualizza la velocità del processore.
Cache L2	Visualizza la dimensione della cache L2 del processore.
Cache L3	Visualizza la dimensione della cache L3 del processore.

## Advanced (Avanzate) — Standard CMOS Features (Funzionalità CMOS standard)

---

System Date (mm:dd:yy) (Data di sistema [gg:mm:aa])	Visualizza la data corrente.
System Time (hh:mm:ss) (Ora di sistema [hh:mm:ss])	Visualizza l'ora corrente.
Device Information (Informazioni sui dispositivi)	
SATA Port0 (Porta SATA 0)	Visualizza l'unità SATA 0 integrata nel computer.
SATA Port1 (Porta SATA 1)	Visualizza l'unità SATA 1 integrata nel computer.
SATA Port2 (Porta SATA 2)	Visualizza l'unità SATA 2 integrata nel computer.
SATA Port3 (Porta SATA 3)	Visualizza l'unità SATA 3 integrata nel computer.
SATA Port4 (Porta SATA 4)	Visualizza l'unità SATA 4 integrata nel computer.
SATA Port5 (Porta SATA 5)	Visualizza l'unità SATA 5 integrata nel computer.
SATA Port6 (Porta SATA 6)	Visualizza l'unità SATA 6 integrata nel computer.

### Advanced (Avanzate) — Standard CMOS Features (Funzionalità CMOS standard)

---

SATA Port7 (Porta SATA 7)	Visualizza l'unità SATA 7 integrata nel computer.
Wait For 'F1' If Errors (Attendi F1 in caso di errori)	Se abilitato, il sistema si INTERROMPE durante l'avvio per visualizzare gli errori di sistema.

### Advanced (Avanzate) — Advanced BIOS Features (Funzionalità avanzate del BIOS)

---

Bootup Num-Lock (Bloc Num all'avvio)	Consente di selezionare lo stato di accensione per Bloc Num.
Option ROM Display Screen (Schermata visualizzazione Option ROM)	Consente di abilitare o disabilitare la schermata RAID Option ROM (Option ROM RAID) durante il POST.

### Advanced (Avanzate) — CPU Configuration (Configurazione della CPU)

---

Hyper-threading Technology (Tecnologia Hyper-Threading)	Se disabilitata, è attivo solo un thread per un nucleo abilitato.
--	---

### Advanced (Avanzate) — CPU Configuration (Configurazione della CPU)

---

XD Bit Capability (Funzionalità bit XD)	Attiva XD Bit Capability (Funzionalità bit XD) per consentire al processore di distinguere tra i bit di codici che possono essere eseguiti e quelli che non possono essere eseguiti.
Intel (R) Speedstep tech	Se abilitata, la velocità del clock e la tensione dei nuclei del processore vengono regolate dinamicamente in base al carico del processore.
Intel (R) C-State Tech	Se abilitata, C State: Processor idle (Stato C: inattività processore) è impostato su C2/C3/C4.

### Advanced (Avanzate) — Integrated Devices (Dispositivi integrati)

---

USB Controller (Controller USB)	Consente di abilitare o disabilitare il controller USB integrato.
HD Audio (Audio HD)	Consente di abilitare o disabilitare il controller audio integrato.
Onboard IEEE1394 Controller (Controller IEEE1394 integrato)	Consente di abilitare o disabilitare il controller IEEE 1394 integrato.
Onboard LAN Controller (Controller LAN integrato)	Consente di abilitare o disabilitare il controller LAN integrato.

### Advanced (Avanzate) — Integrated Devices (Dispositivi integrati)

---

LAN Option ROM (ROM opzione LAN)	Consente di abilitare o disabilitare l'opzione di avvio dei controller di rete.
Jmicron 362 ATA Controller (Controller ATA Jmicron 362)	Consente di abilitare o disabilitare il controller ATA.
ICH SATA Configuration (Configurazione SATA ICH)	
SATA Mode (Modalità SATA)	Consente di configurare il controller del disco rigido integrato su AHCI o RAID.

### Advanced (Avanzate) — Power Management Setup (Impostazione risparmio energia)

---

Suspend Mode (Modalità di sospensione)	Imposta la modalità di risparmio energia della funzione ACPI.
AC Recovery (Ripristino alimentazione c.a.)	Imposta l'azione che compie il computer quando viene ripristinata l'alimentazione.
Auto Power On (Autopower attivato)	Consente al computer di avviarsi ad una certa ora.

### Advanced (Avanzate) — Frequency/Voltage Control (Controllo frequenza/tensione)

---

Current CPU Frequency (Frequenza CPU corrente)	Visualizza la velocità corrente del processore.
Current DRAM Frequency (Frequenza DRAM corrente)	Visualizza la velocità corrente della memoria.
Adjust Cpu Ratio (Regola rapporti CPU)	Consente di modificare il rapporto del processore.
Memory Ratio (Rapporto memoria)	Consente di modificare il rapporto della memoria.
DRAM Timing Mode (Modalità Temporizzazione DRAM)	Consente di modificare la modalità di temporizzazione della memoria.
Advance DRAM Configuration (Configurazione DRAM avanzata)	Consente di accedere al sottomenu Advanced DRAM Configuration (Configurazione DRAM avanzata).
Overclock Configuration (Configurazione overclock)	Consente di accedere al sottomenu Overclock Configuration (Configurazione overclock).
Overvoltage Configuration (Configurazione sovratensione)	Consente di accedere al sottomenu Overvoltage Configuration (Configurazione sovratensione).



### Advanced (Avanzate) — Frequency/Voltage Control (Controllo frequenza/tensione)

---

Load Level 1 Defaults (Carica valori predefiniti Livello 1) Consente di caricare l'impostazione predefinita del Livello 1.  
**N.B.** Questa impostazione potrebbe non essere disponibile per alcuni processori.

Load Level 2 Defaults (Carica valori predefiniti Livello 2) Consente di caricare l'impostazione predefinita del Livello 2.  
**N.B.** Questa impostazione potrebbe non essere disponibile per alcuni processori.

### Advanced (Avanzate) — ME Subsystem (Sottosistema ME)

---

ME Version (Versione ME) Visualizza il numero della versione del ME.

ME subsystem (Sottosistema ME) Consente di abilitare o disabilitare il sottosistema ME.

End of POST Message (Fine del messaggio POST) Consente di abilitare o disabilitare la fine del messaggio del POST.

Execute MEBx (Esegui MEBx) Consente di abilitare o disabilitare l'opzione Execute MEBx (Esegui MEBx).

Integrated Clock Chip Configuration (Configurazione chip del clock integrato) Consente di accedere al sottomenu Integrated Clock Chip Configuration (Configurazione chip del clock integrato).

### Advanced (Avanzate) — ME Subsystem (Sottosistema ME) — Sottomenu Integrated Clock Chip Configuration (Configurazione chip del clock integrato)

---

ICC OverClocking Lib Version (Versione libreria overclocking ICC) Visualizza il numero di versione della libreria di overclocking dell'ICC.

Number of ICC Profiles: (Numero di profili ICC) Visualizza il numero di Profili ICC supportati nel sistema.

Current ICC Profile Index: (Indice profilo ICC corrente) Visualizza il valore dell'indice del profilo ICC corrente.

ICC Enable (Abilitazione ICC) Consente di abilitare o disabilitare il chip del clock integrato.

### Sottomenu Advanced DRAM Configuration (Configurazione DRAM avanzata)

---

Memory-Z (Memoria Z) Apre il sottomenu per visualizzare la configurazione SPD per ciascun modulo di memoria.

Command Rate (Velocità comandi) Visualizza la Command Rate (Velocità comandi, modificabile in Manual Mode [Modalità Manuale]).

### Sottomenu Advanced DRAM Configuration (Configurazione DRAM avanzata)

tCL	Visualizza la Column Address Strobe Latency (Latenza Colonna indirizzo strobo, modificabile in Manual Mode [Modalità Manuale]).
tRCD	Visualizza la temporizzazione di RAS to CAS Delay (Ritardo da RAS [Row Address Strobe, Riga indirizzo strobo] a CAS [Column Address Strobe, Colonna indirizzo strobo], modificabile in Manual Mode [Modalità Manuale]).
tRP	Visualizza la temporizzazione di RAS Precharge (Precarica RAS [Row Address Strobe Precharge, Riga indirizzo strobo], modificabile in Manual Mode [Modalità Manuale]).
tRAS	Visualizza la temporizzazione di Row Address Strobe (Riga Indirizzo Strobo, modificabile in Manual Mode [Modalità Manuale]).
tRFC	Visualizza la temporizzazione di Refresh to Archive/Refresh cycle time (Aggiorna su archivio/Aggiorna su durata ciclo, modificabile in Manual Mode [Modalità Manuale]).
tWR	Visualizza la temporizzazione di Write Recover (Ripristino scrittura, modificabile in Manual Mode [Modalità Manuale]).

### Sottomenu Advanced DRAM Configuration (Configurazione DRAM avanzata)

tWTR	Visualizza Write to Read Delay (Ritardo da scrittura a lettura, modificabile in Manual Mode [Modalità Manuale]).
tRRD	Visualizza RAS to RAS Delay (Ritardo da RAS [Row Address Strobe, Riga indirizzo strobo] a RAS, modificabile in Manual Mode [Modalità Manuale]).
tRTP	Visualizza Read to Precharge Command Delay (Ritardo da lettura a comando precarica, modificabile in Manual Mode [Modalità Manuale]).
tFAW	Visualizza la Four Activate Window (Finestra dei quattro comandi di attivazione, modificabile in Manual Mode [Modalità Manuale]).
tWCL	Visualizza la Write CAS Latency (Latenza Colonna indirizzo strobo di scrittura, modificabile in Manual Mode [Modalità Manuale]).
tCKE	Visualizza la Minimum CKE High and Low Pulse Width (Ampiezza degli impulsi alti e bassi CKE minimi, modificabile in Manual Mode [Modalità Manuale]).

### Sottomenu Overclock Configuration (Configurazione overclock)

---

Turbo Mode (Modalità turbo)	Se abilitata, consente al processore di funzionare a frequenze più veloci di quelle contrassegnate.
Long duration power limit (Limite alimentazione lunga durata)	Consente di modificare il limite dell'alimentazione di lunga durata.
Long duration maintained (Lunga durata mantenuta)	Consente di modificare il limite di tempo di lunga durata.
Short duration power limit (Limite alimentazione breve durata)	Consente di modificare il limite dell'alimentazione di breve durata.
1-Core Ratio Limit (Limite rapporti nucleo 1)	Consente di modificare il limite di rapporti del primo nucleo del processore.
2-Core Ratio Limit (Limite rapporti nucleo 2)	Consente di modificare il limite di rapporti del secondo nucleo del processore.
3-Core Ratio Limit (Limite rapporti nucleo 3)	Consente di modificare il limite di rapporti del terzo nucleo del processore.
4-Core Ratio Limit (Limite rapporti nucleo 4)	Consente di modificare il limite di rapporti del quarto nucleo del processore.

### Sottomenu Overclock Configuration (Configurazione overclock)

---

VID Override for Max Turbo Ratio (Elevazione diritti VID per rapporto turbo max)	Consente di modificare l'elevazione diritti del VID per il valore di rapporto turbo massimo.
---	--

### Sottomenu Overvoltage Configuration (Configurazione sovratensione)

---

DDR3 Memory Voltage (Tensione memoria DDR3)	Regola la tensione della memoria DDR3.
Dynamic CPU VCore Offset (Sfalsamento VCore CPU dinamico)	Consente di modificare il valore dello sbilanciamento di tensione del nucleo del processore.
Adjust DDR VREF DQ A (Regola DDR_VREF_DQ_A)	Regola il VREF dati della DDR3 del canale A.
Adjust DDR VREF DQ B (Regola DDR_VREF_DQ_B)	Regola il VREF dati della DDR3 del canale B.
Adjust DDR VREF CA A (Regola DDR_VREF_CA_A)	Regola il VREF dell'indirizzo della DDR3 del canale A.
Adjust DDR VREF CA B (Regola DDR_VREF_CA_B)	Regola il VREF dell'indirizzo della DDR3 del canale B.

### Security (Protezione)

---

Supervisor Password: (Password supervisore)	Consente di modificare la password del supervisore.
User Password: (Password utente)	Consente di modificare la password dell'utente. Non è possibile utilizzare la password dell'utente per accedere all'impostazione del BIOS durante il POST.
Set Supervisor Password (Imposta password supervisore)	Consente di impostare una password del supervisore.

### Boot (Avvio)

Set Boot Priority (Imposta priorità avvio)	
1st Boot Device (1° dispositivo di avvio)	Visualizza il primo dispositivo di avvio.
2nd Boot Device (2° dispositivo di avvio)	Visualizza il secondo dispositivo di avvio.
3rd Boot Device (3° dispositivo di avvio)	Visualizza il terzo dispositivo di avvio.
4th Boot Device (4° dispositivo di avvio)	Visualizza il quarto dispositivo di avvio.
5th Boot Device (5° dispositivo di avvio)	Visualizza il quinto dispositivo di avvio.

6th Boot Device (6° dispositivo di avvio)	Visualizza il sesto dispositivo di avvio.
7th Boot Device (7° dispositivo di avvio)	Visualizza il settimo dispositivo di avvio.
Hard Disk Drive BBS Priorities (Priorità BBS unità disco rigido)	Imposta la priorità di avvio dei dischi rigidi. Le voci visualizzate vengono aggiornate dinamicamente in base ai dischi rigidi rilevati.
CD/DVD ROM Drive BBS Priorities (Priorità BBS unità CD/DVD ROM)	Imposta la priorità di avvio delle unità CD/DVD.

### Esci

Fornisce le opzioni per Salva modifiche e Ripristino, Ignora modifiche e Ripristino, Ripristina impostazioni predefinite, e Ripristina sistema con Modalità di disattivazione ME.

התאמת המערכת למתן שירותים  
התאמת המערכת למתן שירותים

## CAPITOLO 4: INSTALLAZIONE DI COMPONENTI AGGIUNTIVI O DI RICAMBIO

Il presente capitolo fornisce indicazioni e istruzioni per aumentare la potenza di elaborazione e la capacità di archiviazione aggiornando l'apparecchiatura. È possibile acquistare componenti per il desktop all'indirizzo [www.dell.com](http://www.dell.com) o [www.alienware.com](http://www.alienware.com).



**N.B.** Consultare il *Service Manual* (Manuale di servizio) all'indirizzo [support.dell.com/manuals](http://support.dell.com/manuals) per istruzioni sull'installazione di tutti i componenti utilizzabili. Le parti acquistate da Dell e Alienware vengono spedite assieme alle istruzioni di sostituzione specifiche.

## Operazioni preliminari

Questa sezione fornisce procedure per la rimozione e l'installazione dei componenti nel desktop. Salvo diversamente indicato, ogni procedura presume che esistano le seguenti condizioni:

- È stata eseguita la procedura descritta in "Spegnimento del desktop" e "Interventi preliminari sui componenti interni del desktop" in questa sezione.
- Sono state lette le informazioni sulla sicurezza spedite assieme al desktop.
- È possibile sostituire un componente o, se acquistato separatamente, installarlo eseguendo la procedura di rimozione nell'ordine inverso.


Le procedure nella presente sezione possono richiedere gli strumenti seguenti:

- Cacciavite a lama piatta piccolo
- Giravite a croce
- Programma di aggiornamento del BIOS eseguibile, disponibile all'indirizzo [support.dell.com](https://support.dell.com)

## Spegnimento del desktop



**ATTENZIONE:** Per evitare la perdita di dati, salvare e chiudere tutti i file aperti e uscire da tutti i programmi in esecuzione prima di spegnere il desktop.

1. Salvare e chiudere tutti i file aperti e uscire da tutti i programmi in esecuzione.
2. Fare clic su **Start**  → **Arresta il sistema**.  
Il desktop si spegne al termine del processo di arresto del sistema operativo.
3. Accertarsi che il desktop e gli eventuali dispositivi collegati siano spenti. Se il desktop e i dispositivi collegati non si spengono automaticamente quando si arresta il sistema operativo, tenere premuto il pulsante di alimentazione per almeno 8-10 secondi fino allo spegnimento del desktop.

## Interventi preliminari sui componenti interni del desktop

Per facilitare la protezione del desktop da potenziali danni e per garantire la sicurezza personale, attenersi alle seguenti istruzioni di sicurezza.



**AVVERTENZA:** Prima di effettuare interventi sui componenti interni del desktop, leggere le informazioni sulla sicurezza spedite assieme al computer. Per ulteriori informazioni sulle protezioni ottimali, visitare il sito [www.dell.com/regulatory\\_compliance](http://www.dell.com/regulatory_compliance).



**ATTENZIONE:** Maneggiare con cura componenti e schede. Non toccare i componenti o i contatti su una scheda. Tenere ferma la scheda dai bordi. Tenere un componente, come un processore, dai bordi, non dai piedini.



**ATTENZIONE:** Solo un tecnico di assistenza qualificato dovrebbe eseguire le riparazioni nel desktop. I danni dovuti alla manutenzione non autorizzata dalla Dell non sono coperti dalla garanzia.



**ATTENZIONE:** Per evitare scariche elettrostatiche, scaricare a terra l'elettricità statica del corpo utilizzando una fascetta da polso per la messa a terra o toccando a intervalli regolari una superficie metallica non verniciata (come un connettore sul retro del computer).



**ATTENZIONE:** Quando si scollega un cavo, esercitare pressione sul connettore o sulla relativa linguetta di estrazione, non sul cavo stesso. Alcuni cavi dispongono di connettori con linguette di blocco; se si scollega questo tipo di cavo, esercitare pressione sulle linguette di blocco prima di scollegare il cavo. Nel separare i connettori, mantenerli uniformemente allineati per evitare di piegare un eventuale piedino del connettore. Inoltre, prima di collegare un cavo accertarsi che entrambi i connettori siano allineati e orientati in modo corretto.

Per evitare di danneggiare il desktop, eseguire la seguente procedura prima di cominciare ad intervenire sui componenti interni del desktop.


1. Accertarsi che la superficie di lavoro sia piana e pulita per evitare di graffiare il pannello laterale.
2. Spegnerne il desktop (consultare "Spegnimento del desktop" a pagina 36).



**ATTENZIONE:** Per scollegare un cavo di rete, scollegare prima il cavo dal desktop, quindi scollegarlo dal dispositivo di rete.


3. Scollegare dal desktop tutti i cavi telefonici o di rete.
4. Scollegare il desktop e tutti i dispositivi collegati dalle rispettive prese elettriche.
5. Premere il pulsante di alimentazione per mettere a terra la scheda di sistema.

## Rimozione e ricollocamento del pannello laterale

 **ATTENZIONE:** Prima di rimuovere il pannello laterale, scollegare il cavo di alimentazione dal desktop.

Per rimuovere il pannello laterale:


1. Seguire le istruzioni descritte in "Operazioni preliminari" a pagina 36.

 **N.B.** Accertarsi di aver rimosso il cavo di sicurezza dallo slot per cavo di sicurezza (se applicabile).

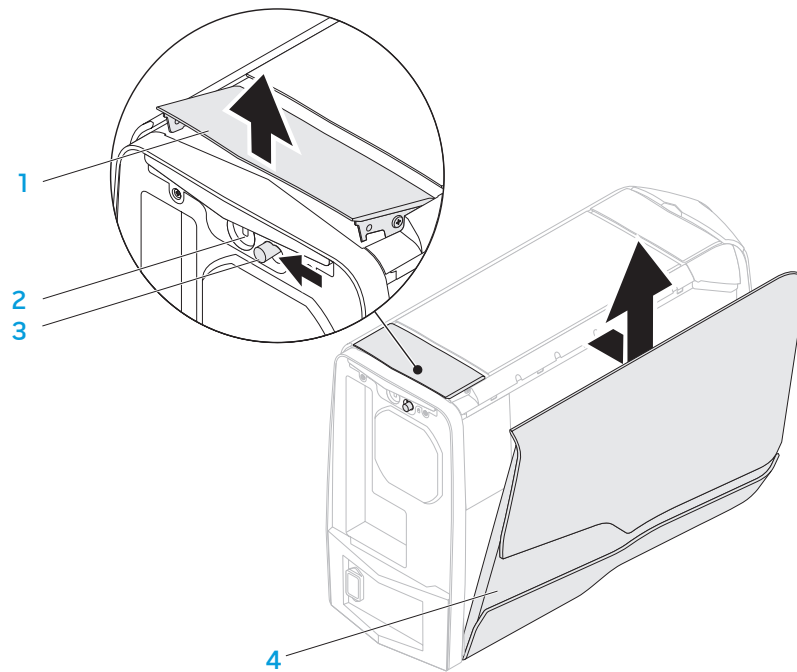
2. Far scorrere il dispositivo di chiusura verso destra per sbloccare il pannello di sblocco.

3. Sollevare il pannello di sblocco per aprire il pannello laterale.

4. Collocare il pannello laterale in un luogo sicuro.

 **N.B.** L'illuminazione teatrale si accende automaticamente alla rimozione del pannello laterale. L'illuminazione teatrale è alimentata dalle batterie interne.

Per ricollocare il pannello laterale, spingerlo contro il lato del computer finché si blocca in posizione.

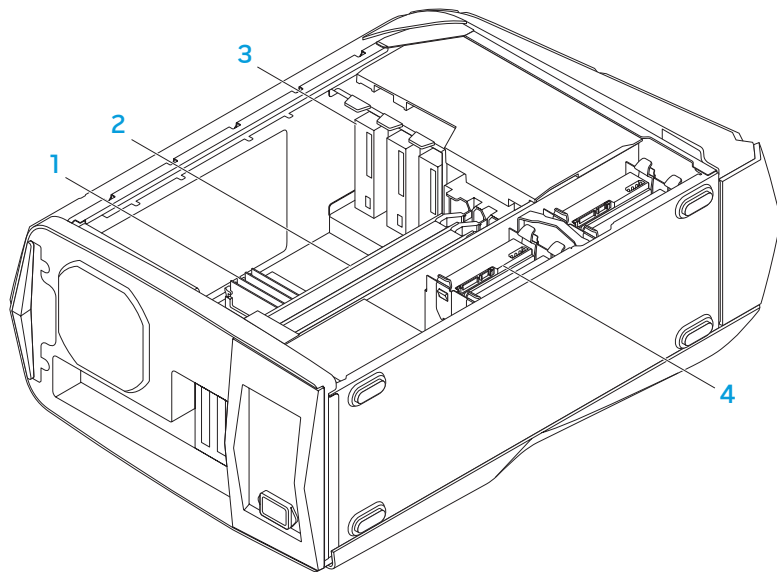


1 pannello di sblocco  
3 dispositivo di chiusura

2 slot per cavo di sicurezza  
4 pannello laterale



## Vista interna del computer





- |   |                     |   |                     |
|---|---------------------|---|---------------------|
| 1 | modulo/i di memoria | 2 | schede grafiche (2) |
| 3 | unità ottiche (3)   | 4 | dischi rigidi (4)   |

## Rimozione e ricollocamento del/i modulo/i di memoria

Per rimuovere il/i modulo/i di memoria.

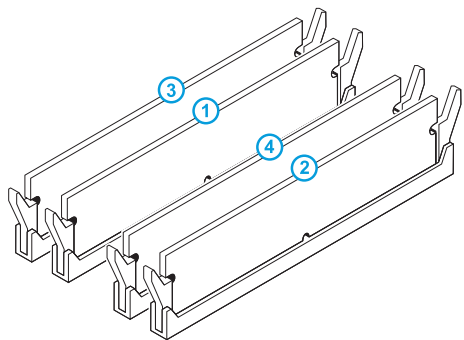
1. Seguire le istruzioni descritte in "Operazioni preliminari" a pagina 36.
2. Rimuovere il pannello laterale (consultare "Rimozione e ricollocamento del pannello laterale" a pagina 38).
3. Individuare i connettori dei moduli di memoria sulla scheda di sistema (consultare "Vista interna del computer" a pagina 39).

 **ATTENZIONE:** Il/i modulo/i di memoria può/possono diventare molto caldo/i durante il normale funzionamento. Lasciar raffreddare il/i modulo/i di memoria prima di toccarlo/i.

 **N.B.** Per un migliore accesso al/i modulo/i di memoria, rimuovere la scheda grafica se è di lunghezza intera.

4. Allontanare i fermagli di fissaggio in corrispondenza di entrambe le estremità del connettore dei moduli di memoria.
5. Sollevare il modulo di memoria dal connettore dei moduli di memoria. Se è difficile rimuovere il modulo di memoria, tirare delicatamente il modulo di memoria avanti e indietro per rimuoverlo dal connettore dei moduli di memoria.

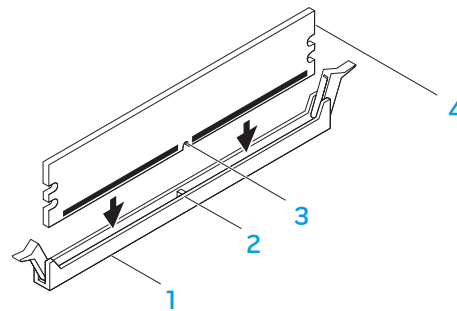
Per ricollocare il/i modulo/i di memoria:



Configurazione consigliata della memoria:

Tipo	Slot
1333 MHz, 1600 MHz e 1866 MHz	Slot 1 e 2 o slot 1 — 4

1. Seguire le istruzioni descritte in "Operazioni preliminari" a pagina 36.
2. Allineare la tacca sul fondo del modulo di memoria alla linguetta sul connettore dei moduli di memoria.



- 1 connettore dei moduli di memoria
- 2 linguetta
- 3 tacca
- 4 modulo di memoria



**ATTENZIONE:** Per evitare danni al modulo di memoria, premere il modulo di memoria direttamente nel connettore dei moduli di memoria, applicando al contempo una forza uguale su ciascuna estremità del modulo di memoria.

- Inserire il modulo di memoria nel connettore dei moduli di memoria fino a far scattare il modulo di memoria in posizione.

Se si inserisce correttamente il modulo di memoria, i fermagli di fissaggio scattano negli intagli in corrispondenza di ciascuna estremità del modulo di memoria.



**N.B.** Se il modulo di memoria non è installato correttamente, il computer potrebbe non avviarsi.

- Ricollocare il pannello laterale (consultare "Rimozione e ricollocamento del pannello laterale" a pagina 38).
- Collegare il cavo di alimentazione e tutte le periferiche esterne al computer.
- Accendere il computer.

Durante l'avvio del sistema, esso rileva la memoria aggiuntiva e aggiorna automaticamente le informazioni sulla configurazione del sistema. Per confermare la quantità di memoria installata nel computer:

Fare clic su **Start**  → **Pannello di controllo** → **Sistema e protezione** → **Sistema**.

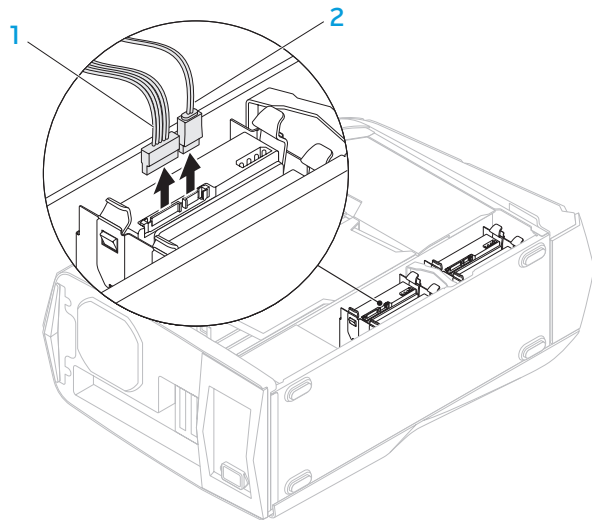
## Rimozione e ricollocamento del/i disco/dischi rigido/i



**N.B.** Per le massime prestazioni del/i disco/dischi rigido/i, collegare il/i disco/dischi rigido/i compatibile/i a SATA 3.0 (6 Gb/s) alla/e porta/e SATA 3.0 (6 Gb/s) sulla scheda di sistema.

Per rimuovere il/i disco/dischi rigido/i:

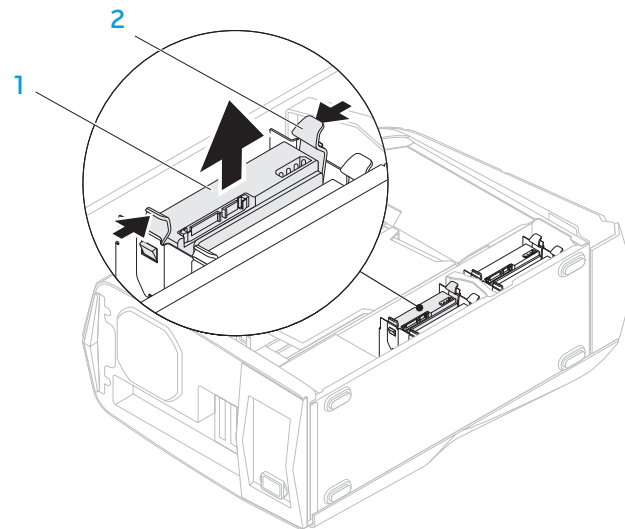
- Seguire le istruzioni descritte in "Operazioni preliminari" a pagina 36.
- Rimuovere il pannello laterale (consultare "Rimozione e ricollocamento del pannello laterale" a pagina 38).
- Scollegare il cavo di alimentazione e dati dal disco rigido (se applicabile).



**1 cavo di alimentazione**

**2 cavo dati**

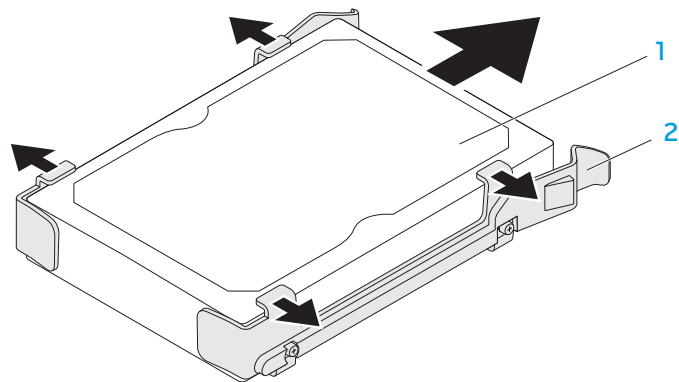
4. Premere insieme le linguette di sbloccaggio ed estrarre il disco rigido dalla relativa gabbia.



**1 disco rigido**

**2 linguette di sbloccaggio (2)**

5. Rimuovere il disco rigido dal relativo supporto (se applicabile).



1 disco rigido

2 supporto del disco rigido

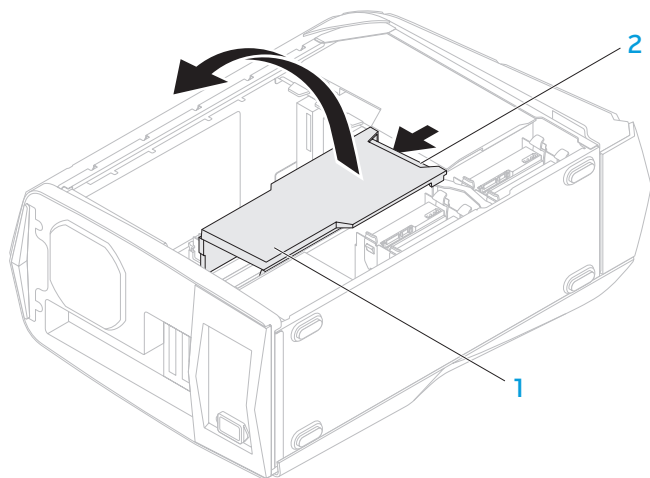
Per ricollocare un disco rigido:

1. Seguire le istruzioni descritte in "Operazioni preliminari" a pagina 36.
2. Consultare la documentazione spedita assieme al nuovo disco rigido per verificare che sia configurato per il proprio computer.
3. Far scattare il nuovo supporto del disco rigido sul nuovo disco rigido (se applicabile).
4. Far scorrere il nuovo disco rigido nella relativa gabbia fino a far scattare le linguette di sbloccaggio in posizione.
5. Collegare i cavi di alimentazione e dati (se applicabile).
6. Ricollocare il pannello laterale (consultare "Rimozione e ricollocamento del pannello laterale" a pagina 38).
7. Ricollegare il cavo di alimentazione e tutte le periferiche esterne al computer.
8. Accendere il computer.

## Rimozione e ricollocamento di scheda/e di espansione

Per rimuovere una scheda:

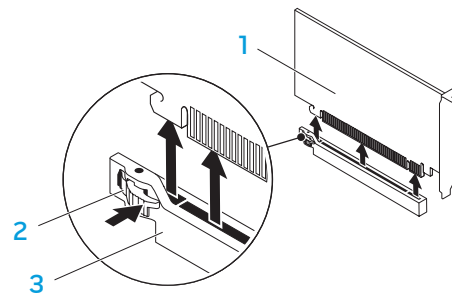
1. Seguire le istruzioni descritte in "Operazioni preliminari" a pagina 36.
2. Rimuovere il pannello laterale (consultare "Rimozione e ricollocamento del pannello laterale" a pagina 38).
3. Premere il pulsante della copertura protettiva e ruotare la copertura protettiva allontanandola dal computer.



1 copertura protettiva

2 pulsante della copertura protettiva

4. Individuare la scheda di espansione sulla scheda di sistema (consultare "Vista interna del computer" a pagina 39).
5. Scollegare eventuali cavi collegati alla scheda (se applicabile).
6. Rimuovere la vite che fissa la scheda al telaio.
7. Rimuovere la scheda.
  - Per una scheda PCI Express x1, afferrare la scheda dagli angoli superiori e sollevarla dal relativo connettore.
  - Per una scheda PCI Express x16, premere la linguetta di fissaggio sul connettore della scheda mentre si afferra la scheda dagli angoli superiori, quindi allentarla estraendola dal connettore.



1 scheda PCI Express x16

2 linguetta di fissaggio

3 connettore

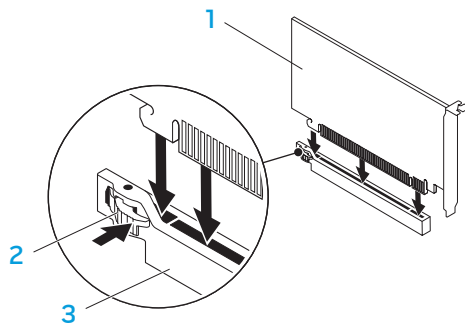


**N.B.** Se non si sostituisce una scheda, installare una staffa di copertura nell'apertura vuota dello slot per schede.

Per ricollocare una scheda:

1. Seguire le istruzioni descritte in "Operazioni preliminari" a pagina 36.
2. Rimuovere la staffa di copertura per creare un'apertura dello slot per schede (se applicabile).
3. Allineare la scheda allo slot sul connettore.
4. Collocare la scheda nel connettore e premere saldamente. Accertarsi che la scheda sia inserita saldamente nello slot.

Se si installa una scheda PCI Express nel connettore x16, premere la linguetta di sicurezza e collocare la scheda nel connettore.



1 scheda PCI Express x16

2 linguetta di fissaggio

3 connettore

5. Collegare eventuali cavi che dovrebbero essere collegati alla scheda (se applicabile).  
Per informazioni sui collegamenti dei cavi della scheda, consultare la documentazione spedita assieme alla scheda.
6. Ricollocare la vite che fissa la scheda al telaio.
7. Spingere la copertura protettiva per farla scattare in posizione.
8. Ricollocare il pannello laterale (consultare "Rimozione e ricollocamento del pannello laterale" a pagina 38).
9. Ricollegare il cavo di alimentazione e tutte le periferiche esterne al computer.
10. Accendere il computer.





ΑΥΤΟΜΑΤΟΙ Σ: ΑΛΓΟΡΙΘΜΟΙ

## CAPITOLO 5: RISOLUZIONE DEI PROBLEMI

## Suggerimenti e consigli essenziali

- Il computer non si accende: Il computer è collegato saldamente ad una presa elettrica funzionante? Se è collegato ad una ciabatta, accertarsi che la ciabatta funzioni.
- Collegamenti: controllare tutti i cavi per verificare che non vi siano da nessuna parte collegamenti allentati.
- Risparmio di energia: accertarsi che il computer non sia in modalità di ibernazione o di standby premendo il pulsante di alimentazione per meno di 4 secondi. L'indicatore di stato dell'alimentazione passerà dal bianco intermittente a spento mentre si trova in modalità di standby; in modalità di ibernazione invece sarà spento.

## Backup e manutenzione generale

- Eseguire sempre periodicamente il backup dei dati importanti e tenere le copie del sistema operativo e del software in un luogo sicuro. Non dimenticare di annotare i numeri di serie se si conservano all'esterno delle custodie originali, come ad esempio in un porta-CD.
- Eseguire i programmi di manutenzione il più spesso possibile. È possibile pianificare l'esecuzione di questi programmi nei momenti in cui non si sta utilizzando il computer. Per effettuare questa operazione, è possibile utilizzare i programmi forniti insieme al sistema operativo oppure acquistare programmi più potenti e dedicati.
- Annotare le password e tenerle in un luogo sicuro (lontano dal computer). Ciò è particolarmente importante se si sceglie di proteggere con password il BIOS e il sistema operativo del computer.
- Documentare le impostazioni vitali, come le impostazioni di rete, di connessione remota, della posta elettronica e di Internet.

*Quando si risolvono i problemi relativi al computer, ricordare le seguenti istruzioni di sicurezza:*

- Prima di toccare qualsiasi componente interno del computer, toccare una parte non verniciata del telaio. Questa operazione scarica l'eventuale elettricità statica, che potrebbe danneggiare il computer.
- Spegnerne il computer e le eventuali periferiche collegate.
- Scollegare eventuali periferiche dal computer.

*Elementi da controllare prima di risolvere i problemi:*

- Accertarsi che il cavo di alimentazione sia collegato correttamente al computer e ad una presa di corrente. Accertarsi che la presa di corrente funzioni.
- Assicurarci che l'UPS (Uninterruptable Power Supply, Gruppo di continuità) o la ciabatta sia accesa (se presente).
- Se le periferiche (per esempio, tastiera, mouse, stampante e così via) non funzionano, accertarsi che tutti i collegamenti siano saldi.
- Se eventuali componenti del computer sono stati aggiunti o rimossi prima che cominciasse il problema, verificare se è stata eseguita correttamente la procedura di rimozione o installazione.
- Se viene visualizzato un messaggio di errore, annotare l'esatto messaggio di errore prima di contattare il Supporto tecnico Alienware per assistenza durante la diagnosi e la risoluzione del problema.
- Se si verifica un errore in un programma specifico, consultare la documentazione del programma.

## Strumento di diagnostica software

### Pre-Boot System Assessment (PSA, Valutazione sistema preavvio)

Verrà eseguito il Pre-boot System Assessment (PSA, Valutazione sistema preavvio), ovvero una serie di test iniziali della scheda di sistema, della tastiera, dello schermo, della memoria, del disco rigido e così via.

Per richiamare il PSA:

1. Accendere il desktop (o riavviare il sistema).
2. Quando appare il logo di Alienware, premere immediatamente <F12> per accedere al **Boot Menu** (Menu di avvio).



**N.B.** Se si attende troppo a lungo e viene visualizzato il logo del sistema operativo, continuare ad attendere fino a vedere il desktop di Microsoft Windows; quindi, arrestare il sistema e riprovare.

3. Selezionare **Diagnostics** (Diagnostica) dal menu e premere <Invio>.
4. Durante la valutazione, rispondere alle domande visualizzate sullo schermo.
  - Se viene rilevato un errore, il computer si arresta e viene emesso un segnale acustico. Per interrompere la valutazione e riavviare il sistema, premere <n>; per continuare con il test successivo, premere <y>; per eseguire nuovamente il test del componente difettoso, premere <r>.
  - Se durante il Pre-boot System Assessment (PSA, Valutazione sistema preavvio) vengono rilevati errori, annotare il/i codice/i di errore e contattare Alienware (consultare "COME CONTATTARE ALIENWARE" a pagina 68).

Se il PSA si completa correttamente, viene visualizzato sullo schermo il seguente messaggio.

"Do you want to run the remaining memory tests? This will take about 30 minutes or more. Do you want to continue? (Recommended) ." (Eeguire i rimanenti test della memoria? Questa operazione richiede almeno 30 minuti circa. Continuare? [scelta consigliata]).

Premere <y> per continuare se si riscontra il problema relativo alla memoria, altrimenti premere <n> per finire la verifica PSA.


Quando si preme <n>, viene visualizzato sullo schermo il seguente messaggio.


"Booting Dell Diagnostic Utility Partition. Press any key to continue."

5. (Avvio dalla partizione dell'utilità Diagnostica Dell. Premere un tasto per continuare). Selezionare **Exit** (Esci) per riavviare il sistema.

## Alienware Diagnostics

Se si verifica un problema con il desktop Alienware, eseguire Alienware Diagnostics prima di contattare Alienware per supporto tecnico. Si consiglia di stampare queste procedure prima di iniziare.


 **N.B.** Eseguire il backup di tutti i dati prima di avviare un ripristino di sistema.


 **N.B.** Il *Resource DVD* contiene i driver per il computer. È possibile inoltre scaricare gli ultimi driver e software per il computer dal sito [support.dell.com](http://support.dell.com).

Rivedere le informazioni sulla configurazione del desktop e accertarsi che il dispositivo per cui si desidera eseguire il test venga visualizzato nel programma di installazione di sistema e sia attivo. Avviare Alienware Diagnostics dal *DVD Resource*.


### Avvio di Alienware Diagnostics dal DVD Resource

1. Inserire il *DVD Resource*.
2. Arrestare e riavviare il sistema.  
Quando viene visualizzato il logo di Alienware, premere immediatamente <F12>.

 **N.B.** Se si attende troppo a lungo e viene visualizzato il logo del sistema operativo, continuare ad attendere fino a vedere il desktop di Microsoft Windows; quindi, arrestare il sistema e riprovare.

 **N.B.** La seguente procedura modifica la sequenza di avvio per una sola volta. All'avvio successivo, il sistema si avvia in base ai dispositivi specificati nel programma di installazione di sistema.

3. Quando viene visualizzato l'elenco dei dispositivi di avvio, evidenziare **CD/DVD/CD-RW** e premere <Invio>.
4. Selezionare l'opzione **Boot from CD-ROM** (Avvia da CD-ROM) dal menu visualizzato e premere <Invio>.
5. Selezionare **Alienware Diagnostics** dall'elenco numerato. Se sono elencate più versioni, selezionare la versione appropriata per il computer.
6. Quando viene visualizzato il **Main Menu** (Menu principale) di Alienware Diagnostics, selezionare il test che si desidera eseguire.

 **N.B.** Annotare eventuali codici di errore e descrizioni dei problemi esattamente come vengono visualizzati e seguire le istruzioni visualizzate.

7. Al termine di tutti i test, chiudere la finestra del test per tornare al **Main Menu** (Menu principale) di Alienware Diagnostics.
8. Rimuovere il *DVD Resource*, quindi chiudere la finestra **Main Menu** (Menu principale) per uscire da Alienware Diagnostics e riavviare il sistema.

## Problemi relativi al computer

### Il sistema non supera il POST


Il Power-On Self-Test (POST, Auto-test all'accensione) garantisce che tutto l'hardware funzioni correttamente prima di avviare il resto del processo di avvio. Se il sistema supera il POST, continua ad avviarsi normalmente. Se il sistema tuttavia non supera il POST, emette una serie di bip durante l'avvio. I seguenti codici bip ripetitivi aiutano l'utente a risolvere i problemi relativi al computer. Contattare Alienware (consultare "COME CONTATTARE ALIENWARE" a pagina 68) per assistenza.



**N.B.** Per sostituire le parti, consultare il *Service Manual* (Manuale di servizio) all'indirizzo [support.dell.com/manuals](https://support.dell.com/manuals).

Codice bip	Possibile problema
Uno	Possibile guasto alla scheda madre — Errore del checksum della ROM BIOS
Due	Nessuna RAM rilevata <b>N.B.</b> Se si è installato o sostituito il modulo di memoria, accertarsi che il modulo di memoria sia inserito correttamente.
Tre	Possibile errore alla scheda madre — Errore del chipset
Quattro	Errore di lettura/scrittura della RAM
Cinque	Errore dell'orologio in tempo reale
Sei	Guasto alla scheda video o al chip
Sette	Errore del processore

## Il computer smette di rispondere oppure viene visualizzata una schermata blu

 **ATTENZIONE:** È possibile che i dati vengano persi se non si è in grado di effettuare l'arresto del sistema operativo.

Se non è possibile ottenere una risposta premendo un tasto sulla tastiera o spostando il mouse, tenere premuto il pulsante di alimentazione per almeno 6 secondi fino allo spegnimento del computer, quindi riavviare il sistema.

## Un programma smette di rispondere o si blocca ripetutamente

### Terminare il programma:

1. Premere contemporaneamente <Ctrl><MAIUSC><Esc>.
2. Nella scheda **Applicazioni**, selezionare il programma che non risponde.
3. Fare clic su **Termina attività**.


### Controllare la documentazione del software.

Se necessario, disinstallare e poi reinstallare il programma.

## Un programma è concepito per una versione precedente di Microsoft Windows

### Eseguire Verifica guidata compatibilità programmi:

**Verifica guidata compatibilità programmi** configura un programma in modo che venga eseguito in un ambiente simile ad un ambiente di un sistema operativo diverso da Windows.

1. Fare clic su **Start**  → **Pannello di controllo** → **Programmi** → **Esegui programmi creati per versioni precedenti di Windows**.
2. Nella schermata iniziale, fare clic su **Avanti**.  
Seguire le istruzioni visualizzate.

## Altri problemi relativi al software

**Eseguire immediatamente un backup dei file**

**Utilizzare un programma antivirus per controllare il disco rigido o i CD**

**Salvare e chiudere eventuali file o programmi aperti, e arrestare il sistema tramite il menu Start.**

**Analizzare il computer per lo spyware:**

Se si sta sperimentando un'esecuzione lenta del computer, se si ricevono continuamente annunci pubblicitari popup o se si hanno problemi di connessione a Internet, il computer potrebbe essere infetto da spyware. Utilizzare un programma antivirus che include protezione antispyware (il programma può richiedere un aggiornamento) per analizzare il computer e rimuovere lo spyware.


**Controllare la documentazione del software o rivolgersi al produttore del software per informazioni sulla risoluzione dei problemi:**

- Accertarsi che il programma sia compatibile con il sistema operativo installato nel computer.
- Accertarsi che il computer soddisfi i requisiti hardware minimi necessari per eseguire il software. Per maggiori informazioni, consultare la documentazione del software.
- Accertarsi di aver installato e configurato correttamente il programma.
- Verificare che i driver dei dispositivi non vadano in conflitto con il programma.
- Se necessario, disinstallare e poi reinstallare il programma.

**Eseguire la diagnostica del PSA:**

Se tutti i test vengono eseguiti correttamente, la condizione di errore si riferisce ad un problema relativo al software.


## Problemi relativi al disco rigido

 **N.B.** Per le massime prestazioni del/i disco/dischi rigido/i, collegare il/i disco/dischi rigido/i compatibile/i a SATA 3.0 (6 Gb/s) alla/e porta/e SATA 3.0 (6 Gb/s) sulla scheda di sistema.

### Lasciar raffreddare il computer prima di accenderlo

Un disco rigido caldo può impedire l'avvio del sistema operativo. Lasciare raffreddare il computer finché non raggiunge la temperatura ambiente prima di accenderlo.

### Eeguire Controllo disco

1. Fare clic su **Start**  → **Computer**.
2. Fare clic col pulsante destro del mouse su **Disco locale (C:)**.
3. Fare clic su **Proprietà** → **Strumenti** → **Esegui ScanDisk**.  
Se viene visualizzata la finestra **Controllo account utente**, fare clic su **Continua**.
4. Seguire le istruzioni visualizzate.

## Memoria

### Errori della memoria rilevati all'avvio

- Controllare i moduli di memoria per il corretto posizionamento e orientamento. Riposizionare i moduli di memoria, se applicabile (per maggiori informazioni, consultare "Rimozione e ricollocamento del/i modulo/i di memoria" a pagina 39).
- I computer che utilizzano una configurazione della memoria a due canali richiedono che i moduli di memoria siano installati a coppie. Se si richiede l'assistenza, contattare il Supporto tecnico Alienware (consultare "COME CONTATTARE ALIENWARE" a pagina 68).

## Schermo

### Se sullo schermo non appare nessuna immagine

- Il computer potrebbe essere in una modalità di risparmio energia. Premere un tasto sulla tastiera o premere il pulsante di alimentazione per ripristinare il normale funzionamento.
- Controllare la presa elettrica. Accertarsi che la presa elettrica funzioni provandola con un altro dispositivo, come una lampada.



## Alimentazione

### Quando si preme il pulsante di alimentazione, il computer non si accende

- Se il computer è collegato ad un limitatore di sovratensione o UPS (Uninterruptable Power Supply, Gruppo di continuità), assicurarsi che il limitatore di sovratensione o l'UPS sia saldamente collegato ad una presa elettrica, che sia acceso e funzioni correttamente.
- Assicurarsi che la presa elettrica funzioni correttamente collaudandola con un altro dispositivo, come una radio o una lampada nota come funzionante. Se la presa di corrente non funziona, contattare un elettricista o la società dell'energia elettrica per ulteriore assistenza.
- Accertarsi che tutti i dispositivi sul computer siano collegati correttamente al computer e che il computer sia collegato correttamente al limitatore di sovratensione o all'UPS.
- Quando il computer è collegato ad una presa elettrica, premere il pulsante della diagnostica e osservare l'indicatore della diagnostica (per trovare il pulsante della diagnostica e l'indicatore della diagnostica, consultare "Caratteristiche della vista posteriore" a pagina 17).
  - Se l'indicatore della diagnostica si accende, l'alimentatore funziona come previsto.
  - Se l'indicatore della diagnostica non si accende, potrebbe esservi un problema relativo al computer.

Contattare il supporto Alienware (consultare "COME CONTATTARE ALIENWARE" a pagina 68) per ulteriore assistenza.

## Dispositivi USB



**N.B.** Per prestazioni massime del/i dispositivo/i USB, collegare il/i dispositivo/i USB compatibile/i con USB 3.0 alla/e porta/e USB 3.0 sul computer.

### La tastiera o il mouse USB non risponde se connesso al connettore USB 3.0

Accertarsi che la tastiera e il mouse USB siano correttamente collegati al computer, quindi riavviare il sistema.





## CAPITOLO 6: RIPRISTINO DI SISTEMA

Il computer dispone delle seguenti opzioni di ripristino del sistema:


- **DVD di reinstallazione del sistema operativo** — Contiene il supporto di installazione del sistema operativo.
- **AlienRespawn** — Il computer è preinstallato con AlienRespawn (consultare "AlienRespawn" a pagina 58).
- **Dell DataSafe Online** — Dell DataSafe Online è un servizio in linea di backup dei dati (consultare "Dell DataSafe Online Backup" a pagina 59).
- **Driver di sistema** — È possibile scaricare i driver più recenti per il sistema dal sito [support.dell.com](http://support.dell.com).
- **DVD Resource** (Risorse) — Contiene i driver per il computer. È possibile inoltre scaricare gli ultimi driver di sistema dal sito [support.dell.com](http://support.dell.com).
- **Applicazioni di sistema** — Parte del software preinstallato nel sistema non include un CD/DVD di backup. Questo software è disponibile alla pagina **My Dell Downloads** (I miei download Dell, [DownloadStore.dell.com/media](http://DownloadStore.dell.com/media)).



**N.B. My Dell Downloads** (I miei download Dell) potrebbe non essere disponibile in tutti i Paesi.

## AlienRespawn

 **ATTENZIONE:** L'utilizzo di AlienRespawn rimuove in modo definitivo eventuali programmi o driver installati dopo aver ricevuto il computer. Creare il supporto di backup delle applicazioni che è necessario installare nel sistema prima di utilizzare AlienRespawn. Usare AlienRespawn solo se Ripristino configurazione di sistema non ha risolto i problemi relativi al sistema operativo.

 **ATTENZIONE:** Sebbene AlienRespawn sia progettato per preservare i file di dati nel sistema, si consiglia di eseguire il backup dei file di dati prima di utilizzare AlienRespawn.

È possibile utilizzare AlienRespawn per ripristinare il disco rigido allo stato operativo in cui si trovava quando è stato acquistato il computer, pur preservando i file di dati.

AlienRespawn consente di eseguire il backup e ripristinare il sistema ad uno stato operativo precedente.

## AlienRespawn Basic

Per ripristinare l'immagine di fabbrica pur preservando i file di dati:

1. Spegnerne il computer.
2. Scollegare tutti i dispositivi collegati al computer (quali unità USB, stampante e così via) e rimuovere eventuali componenti hardware interni aggiunti recentemente.



**N.B.** Non scollegare il monitor, la tastiera, il mouse e il cavo di alimentazione.

3. Accendere il computer.
4. Quando viene visualizzato il logo Alienware, premere <F8> diverse volte per accedere alla finestra **Advanced Boot Options** (Opzioni di avvio avanzate).



**N.B.** Se si attende troppo a lungo e viene visualizzato il logo del sistema operativo, continuare ad attendere fino a vedere il desktop di Microsoft Windows; quindi, arrestare il sistema e riprovare.

5. Selezionare **Repair Your Computer** (Ripristina il computer).
6. Selezionare **AlienRespawn and Emergency Backup** (AlienRespawn e backup di emergenza) dal menu **System Recovery Options** (Opzioni ripristino di sistema) e seguire le istruzioni visualizzate.



**N.B.** Il processo di ripristino potrebbe richiedere almeno un'ora a seconda delle dimensioni dei dati da ripristinare.




**N.B.** Per maggiori informazioni su AlienRespawn, consultare l'articolo 353560 della Knowledge Base all'indirizzo [support.dell.com](https://support.dell.com).

## Aggiornamento ad AlienRespawn Professional

AlienRespawn fornisce funzionalità aggiuntive che consentono di:

- Eseguire il backup e ripristinare il sistema in base ai tipi di file
- Eseguire il backup dei file in un dispositivo di archiviazione
- Pianificare backup automatici

Per aggiornare ad AlienRespawn Professional:

1. Fare doppio clic sull'icona di AlienRespawn  nell'area di notifica del desktop.
2. Fare clic su **Upgrade Now!** (Aggiorna ora).
3. Seguire le istruzioni visualizzate.

## Dell DataSafe Online Backup (opzionale)



**N.B.** Dell DataSafe Online Backup potrebbe non essere disponibile in tutti i Paesi.




**N.B.** Si consiglia una connessione a banda larga per alte velocità di upload/download.

Dell DataSafe Online è un servizio di backup e ripristino automatico che consente di proteggere i dati e altri file importanti da incidenti catastrofici tipo furto, incendio o calamità naturali. È possibile accedere al servizio nel computer utilizzando un account protetto da password.

Per maggiori informazioni, visitare il sito **delldatasafe.com**.

Per pianificare i backup:

1. Fare doppio clic sull'icona di Dell DataSafe Online  nella barra delle applicazioni.
2. Seguire le istruzioni visualizzate.





## CAPITOLO 7: SPECIFICHE

Il presente capitolo fornisce le specifiche del desktop.

## Modello del computer

Alienware Aurora-R3

## Dimensioni

Altezza  
(con gli sfianti superiori  
aperti) 432 mm

Larghezza 249 mm

Profondità 635 mm

Peso medio 22,09 kg

**N.B.** Il peso del desktop varia a seconda della configurazione e della variabilità della produzione.

## Processore e chipset del sistema

Processore Intel Core i7  
Intel Core i5  
Intel Core i3

Cache L2 256 KB

Cache L3 fino a 8 MB

Chipset del sistema Intel P67

Velocità DMI 2,5 GT/s

Larghezza del bus della DRAM 64 bit

Larghezza del bus indirizzi del  
processore 64 bit

Larghezza di banda del bus  
dati fino a 6,4 GT/s

Supporto RAID (solo per unità  
SATA interne) RAID 0  
RAID 1  
RAID 1+0

Chip BIOS (NVRAM) 32 MB



## Memoria

---

Connettori	quattro zoccoli DIMM DDR3 accessibili internamente
Capacità	1 GB, 2 GB e 4 GB <i>1333 MHz, 1600 MHz e 1866 MHz</i>
Minima	3 GB
Massima	16 GB
Tipi di memoria	DDR3 a 2 canali

**N.B.** Per istruzioni sull'aggiornamento della memoria, consultare "Rimozione e ricollocamento del/i modulo/i di memoria" a pagina 39.

## Connettori del pannello posteriore

---

IEEE 1394	un connettore seriale a 6 piedini
Scheda di rete	un connettore RJ45
USB	un connettore compatibile con USB 3.0 a 4 piedini sei connettori compatibili con USB 2.0 a 4 piedini
eSATA	un connettore a 4 piedini

## Connettori del pannello posteriore

---

Audio	connettori di uscita della linea del canale 7.1, di ingresso del microfono stereo e di ingresso della linea stereo
S/P DIF	un connettore di uscita ottico e uno di uscita coassiale

## Connettori del pannello superiore

---

USB	un connettore compatibile con USB 3.0 a 4 piedini due connettori compatibili con USB 2.0 a 4 piedini
Audio	un connettore delle cuffie stereo e un connettore del microfono

## Comunicazioni

---

Scheda di rete	LAN Ethernet 10/100/1000 sulla scheda di sistema
Wireless (opzionale)	Tecnologia wireless Wi-Fi/Bluetooth

## Unità

---

Accessibili esternamente	tre alloggiamenti per unità da 5,25 pollici per un'unità combinata Blu-ray Disc, un masterizzatore Blu-ray Disc (6x), un DVD+/-RW, un'unità combinata DVD oppure un lettore scheda multimediale (opzionale)
Accessibili internamente	quattro alloggiamenti per unità da 3,5 pollici per dischi rigidi SATA  <b>N.B.</b> Il computer supporta fino a due dischi rigidi SATA 3.0 (6 Gb/s).

## Bus di espansione

---

### PCI Express x1:

Connettori	due
Dimensione del connettore	connettori a 36 piedini

### PCI Express x16:

Connettori	due
Dimensione del connettore	connettori a 164 piedini

## Audio

---

Tipo	audio ad alta definizione dotato di canale 7.1 integrato, con supporto S/P DIF
Controller	codec Realtek ALC892

## Video

---

Tipo	fino a due schede grafiche: PCI Express x16 a doppia larghezza e lunghezza intera
Velocità di esercizio	x16 con una scheda video x16 singola x8/x8 con schede video x16 doppie

## Alimentazione

---

Tensione	100-240 V c.a.
----------	----------------

**N.B.** Per informazioni sulle impostazioni della tensione, consultare le informazioni sulla sicurezza spedite assieme al computer.

## Ambiente del computer

---

### Intervalli di temperatura:

Di esercizio	da 10 °C a 35 °C
Di stoccaggio	da -10 °C a 45 °C
Umidità relativa (massima)	dal 20% all'80% (senza condensa)

## Ambiente del computer

---

Vibrazione massima (utilizzando uno spettro a vibrazione casuale che simula l'ambiente dell'utente):

Di esercizio	0,25 GRMS
Non di esercizio	2,2 GRMS

Urto massimo (misurato con le testine del disco rigido in posizione di parcheggio e un impulso emisinusoidale di 2 ms):

Di esercizio	40 G per 2 ms con una modifica alla velocità di 51 cm/s
Non di esercizio	50 G per 26 ms con una modifica alla velocità di 813 cm/s

Altitudine (massima):

Di esercizio	da -15,2 a 3048 m
Di stoccaggio	da -15,2 a 10.668 m

Livello di inquinante trasportato dall'aria	G2 o inferiore, come definito dalla ISA-S71.04-1985
---	---

# APPENDICE A: PRECAUZIONI GENERALI E DI SICUREZZA ELETTRICA

## Installazione del computer

- Prima di azionare il computer, leggere tutte le istruzioni contrassegnate sul prodotto e nella documentazione.
- Osservare tutte le istruzioni per l'uso e di sicurezza.
- Mai utilizzare il presente prodotto vicino all'acqua o ad una fonte di calore.
- Installare il computer solo su una superficie di lavoro stabile.
- Azionare il computer utilizzando solo il tipo di fonte di alimentazione indicato sull'etichetta dei valori nominali.
- Mai bloccare o coprire qualsiasi apertura o ventola nell'involucro del computer. Sono necessarie per la ventilazione.
- Mai inserire oggetti di qualsiasi tipo nelle aperture di ventilazione.
- Accertarsi che il computer, quando utilizzato, sia correttamente messo a terra.
- Non tentare di collegare il computer ad una presa che non sia correttamente messa a terra.
- Se con il computer viene usato un cavo prolunga, accertarsi che l'ampereaggio totale nel computer non superi il valore nominale massimo del cavo prolunga.

## Uso del computer

- Instradare il cavo di alimentazione e tutti i cavi lontano dal punto in cui qualcuno potrebbe camminare o inciampare su di essi. Non permettere che qualcosa sia appoggiato sul cavo di alimentazione.
- Non versare nulla sul o nel computer.
- Per evitare scosse elettriche, scollegare sempre tutta l'alimentazione, il modem ed eventuali altri cavi dalle prese elettriche prima di maneggiare il computer.

## Messaggio di Avvertenza sull'Electrostatic Discharge (ESD, Scarica elettrostatica)

L'Electrostatic Discharge (ESD, Scarica elettrostatica) può causare danni ai componenti interni del sistema, se non vengono prese delle precauzioni. L'ESD è causata dall'elettricità statica e, solitamente, i danni causati sono permanenti.

I tecnici informatici indossano una speciale fascetta da polso che li mette a terra dall'involucro del computer per evitare danni da ESD. È possibile ridurre i rischi di danni da ESD effettuando la seguente procedura:

- Spegnerne il computer e attendere qualche minuto prima di iniziare a lavorare.
- Scaricare a terra l'elettricità statica del corpo toccando l'involucro del computer.
- Toccare solo quegli articoli che è necessario sostituire.

- Evitare di spostarsi mentre si sostituiscono gli articoli all'interno dell'involucro, specialmente se si è su un tappeto o in caso di bassa temperatura e bassa umidità.
- Se è necessario rimuovere schede periferiche per qualsiasi motivo, collocarle sulla parte dell'involucro del computer che è stata rimossa. Non toccare i connettori sul fondo della scheda, che si collegano alla scheda di sistema.

### Precauzioni di sicurezza generale

- Urto meccanico: il computer non deve mai essere sottoposto a forti urti meccanici. Il maneggiamento disattento del computer potrebbe causare danni. L'urto meccanico non è coperto dalla garanzia.
- Scosse elettriche: se non si apre il computer, non c'è da preoccuparsi. Il computer protegge se stesso dalla maggior parte delle irregolarità nella fonte di alimentazione.

### Quando contattare Alienware?

- Il cavo di alimentazione o la spina è danneggiata.
- È stato versato del liquido nel computer.
- Il computer è caduto o l'involucro è stato danneggiato.
- Il normale funzionamento del computer non si verifica quando vengono seguite le istruzioni per l'uso.


### Componenti o accessori di ricambio

Si consiglia di utilizzare solo parti o accessori di ricambio consigliati da Alienware.

Conservare tutte le scatole spedite originariamente, nel caso in cui sia necessario restituire eventuali merci.

# APPENDICE B: COME CONTATTARE ALIENWARE

Per clienti negli Stati Uniti/in Canada, chiamare il numero +1-800-ALIENWARE.

 **N.B.** Se non si dispone di una connessione Internet attiva, è possibile trovare i recapiti sulla fattura di acquisto, sulla distinta di imballaggio, sull'effetto oppure sul catalogo dei prodotti Dell.

La Dell fornisce diverse opzioni di supporto e assistenza telefonici e in linea. Poiché la disponibilità varia per Paese e per prodotto, alcuni servizi potrebbero non essere disponibili nella propria area.

Per contattare la Dell per problemi relativi alla vendita, al supporto tecnico o al servizio clienti:

1. Visitare il sito **[www.dell.com/contactdell](http://www.dell.com/contactdell)**.
2. Selezionare il proprio Paese.
3. Selezionare il collegamento appropriato del servizio o del supporto in base alle proprie esigenze.
4. Scegliere il metodo più comodo per contattare la Dell.

## Siti Web

È possibile ottenere informazioni sui prodotti e servizi Alienware nei seguenti siti Web:

- **[www.dell.com](http://www.dell.com)**
- **[www.dell.com/ap](http://www.dell.com/ap)** (solo per i Paesi asiatici o del Pacifico)
- **[www.dell.com/jp](http://www.dell.com/jp)** (solo per il Giappone)
- **[www.euro.dell.com](http://www.euro.dell.com)** (solo per l'Europa)
- **[www.dell.com/la](http://www.dell.com/la)** (Paesi dell'America Latina e dei Caraibi)
- **[www.dell.ca](http://www.dell.ca)** (solo per il Canada)

È possibile accedere al supporto Alienware tramite i seguenti siti Web:

- **[support.dell.com](http://support.dell.com)**
- **[support.jp.dell.com](http://support.jp.dell.com)** (solo per il Giappone)
- **[support.euro.dell.com](http://support.euro.dell.com)** (solo per l'Europa)
- **[support.la.dell.com](http://support.la.dell.com)** (Argentina, Brasile, Cile, Messico)

## Informazioni per NOM (Normas Oficiales Mexicanas, Norme ufficiali messicane) o standard ufficiali del Messico (solo per il Messico)

Le seguenti informazioni vengono fornite in riferimento al/ai dispositivo/i descritto/i nel presente documento in conformità con i requisiti degli standard ufficiali del Messico (NOM).

Importatore:

Dell México S.A. de C.V.  
Paseo de la Reforma 2620 - Flat 11°  
Col. Lomas Altas  
11950 México, D.F.

Numero di modello normativo	Tipo normativo	Tensione	Frequenza	Intensità di uscita
D01M	D01M003	100-240 V c.a.	50-60 Hz	10,0 A/7,9 A

Per i dettagli, leggere le informazioni sulla sicurezza spedite assieme al computer.

Per ulteriori informazioni sulle protezioni ottimali, visitare il sito [www.dell.com/regulatory\\_compliance](http://www.dell.com/regulatory_compliance).

